

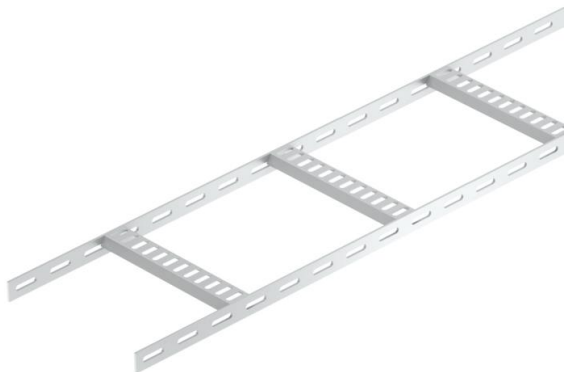
Techniniu duomeniu lapas

Kabelinės lengvosios kopėčios su trapeciniu skersiniu, ALU

Prekės numeris: 7099732



Laivininkystėje naudojamoms kabelinėms kopėčioms su perforuotais 25 mm aukščio šonais su privirintais, į apačią atvirais, perforuotais trapeciniais skersiniais. Pagal užklausimą tiekiamos ir laivininkystėje naudojamos blizgaus plieno kabelinės kopėčios.



Alu Aliuminis

GB beicuotas

Pagrindiniai duomenys

Prekės numeris	7099732
Tipas	SL 42 300 ALU
1 pavadinimas	Kopėčios, laivų statymui
2 pavadinimas	perforuotas šoninis profilis
Gamintojas	OBO
Dydis	25x306x2000
Medžiaga	Aliuminis
Paviršius	beicuotas
Paviršiaus standartas	
Mažiausias pardavimo vienetas	2
Kiekio vienetas	Metras
Svoris	61,5 kg
Svorio vienetas	kg/100 m

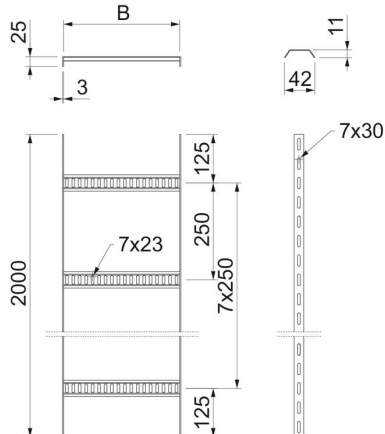
Techniniu duomenu lapas

Kabelinės lengvosios kopėčios su trapeciniu skersiniu, ALU

Prekės numeris: 7099732



Matmenys



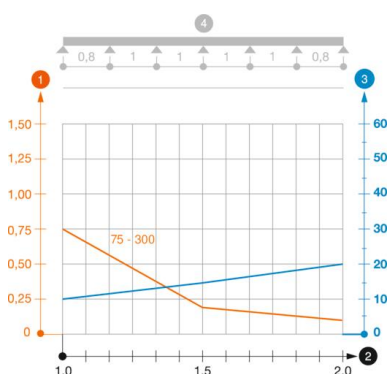
Ilgis	2 000 mm
Ilgis	2 000 ft
Plotis	300 mm
Aukštis	25 mm
Matmuo B	306 mm

Techniniai duomenys

Skersinių konstrukcija	Profilis, perforuotas
Šoninės užmovos konstrukcija	plokščias profilis
Skersinio tvirtinimas	suvirintas
Opprettholdelse av funksjon	ne
Nerūdijantis plienas, beicuotas	ne
Šonų perforavimas	taip
Atstumas tarp skersinių	250 mm
Sutvirtinta konstrukcija	ne
Atramos storis	3 mm

Apkrovos

Atstumas tarp atramų 1,0 m	0,75 kN/m
Atstumas tarp atramų 1,5 m	0,2 kN/m
Atstumas tarp atramų 2,0 m	0,1 kN/m



SL42 ALU tipo kabelinių kopėčių apkrovos diagrama

- 1 Leistinoji kabelių lovelio/kopėčių apkrova kN/m be žmogaus svorio
- 2 Atstumas tarp atramų m
- 3 Išlinkimas mm, esant ledžiamai apkrovai kN/m
- 4 Apkrovos charakteristika su pateiktais kabelių lovelių/kopėčių pločiais mm
- Išlinkimo kreivė, priklausomai nuo atstumo tarp atramų
- 4 Apkrovos schema bandymų metu