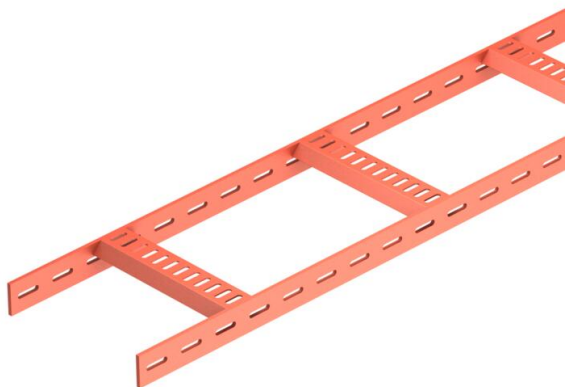


Techniniu duomeniu lapas

Kabelinės standartinės kopėčios su trapeciniu skersiniu, SG

Prekės numeris: 7097263



Laivininkystėje naudojamos kabelinės kopėčios su perforuotais 40 mm aukščio šonais su privirintais, į apačią atvirais, perforuotais trapeciniais skersiniais. Apkrova išbandyta pagal IEC derinant su SLV tipo sujungimo elementu. SIGMA-WELD 199 tipo suvirinimo gruntas.

Pagal užklausimą tiekiamos ir nerūdijančio plieno laivininkystėje naudojamos kabelinės kopėčios su tvirtinimo detalėmis. Miltelinis padengimas pagal RAL spalvų gamą.



St	Plienas
SG	gruntuotas

Pagrindiniai duomenys

Prekės numeris	7097263
Tipas	SL 62 500 SG
1 pavadinimas	Kopėčios, laivų statymui
2 pavadinimas	perforuotas šoninis profilis
Gamintojas	OBO
Dydis	40x510x3000
Medžiaga	Plienas
Paviršius	suvirintas gruntuotas
Paviršiaus standartas	
Mažiausias pardavimo vienetas	3
Kiekio vienetas	Metras
Svoris	432 kg
Svorio vienetas	kg/100 m

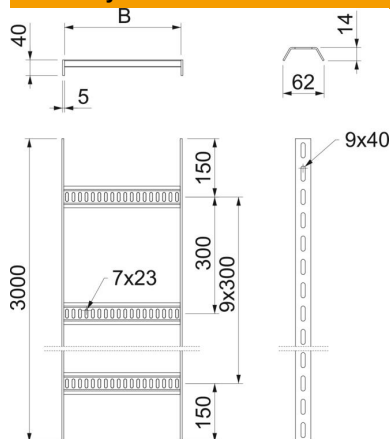
Techniniu duomenu lapas

Kabelinės standartinės kopėčios su trapeciniu skersiniu, SG

Prekės numeris: 7097263



Matmenys



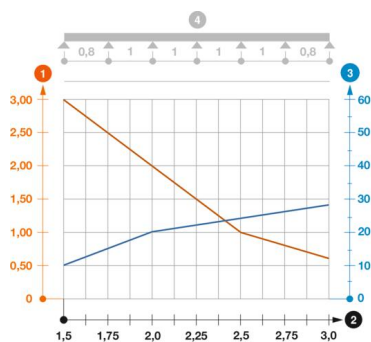
Ilgis	3 000 mm
Ilgis	3 000 ft
Plotis	500 mm
Aukštis	40 mm
Matmuo B	510 mm

Techniniai duomenys

Skersinių konstrukcija	Profilis, perforuotas
Šoninės užmosvos konstrukcija	plokščias profilis
Skersinio tvirtinimas	suvirtintas
Opprettholdelse av funksjon	ne
Nerūdijantis plienas, beicuotas	ne
Šonų perforavimas	taip
Atstumas tarp skersinių	300 mm
Sutvirtinta konstrukcija	ne
Atramos storis	5 mm

Apkrovos

Atstumas tarp atramų 1,5 m	3 kN/m
Atstumas tarp atramų 2,0 m	2 kN/m
Atstumas tarp atramų 2,5 m	1 kN/m
Atstumas tarp atramų 3,0 m	0,6 kN/m



SL62 tipo kabelinių kopėčių apkrovos diagrama

- 1 Leistinoji kabelių lovelio/kopėčių apkrova kN/m be žmogaus svorio
 - 2 Atstumas tarp atramų m
 - 3 Išlinkimas mm, esant ledžiamai apkrovai kN/m
- Apkrovos charakteristika su pateiktais kabelių lovelių/kopėčių pločiais mm
- Išlinkimo kreivė, priklausomai nuo atstumo tarp atramų
- 4 Apkrovos schema bandymų metu