

# Techniniu duomeniu lapas

Išorinis kampas SL AE20110

Prekės numeris: 6132275



Išorinis kampas, skirtas grindjuostinio kanalo krypčiai pakeisti.

Slepiantis pjūvius išorinis kampas, skirtas užfiksuoti apatinėje dalyje.



**PVC** Polivinilo chloridas

## Pagrindiniai duomenys

Prekės numeris	6132275
Tipas	SL AE20110 rws
1 pavadinimas	Išorinis kampas
2 pavadinimas	SL 20x110 9010
Gamintojas	OBO
Spalva	baltas; RAL 9010
Medžiaga	Polivinilchloridas
Mažiausias pardavimo vienetas	10
Kiekio vienetas	Vienetas
Svoris	2,22 kg
Svorio vienetas	kg/100 vnt.

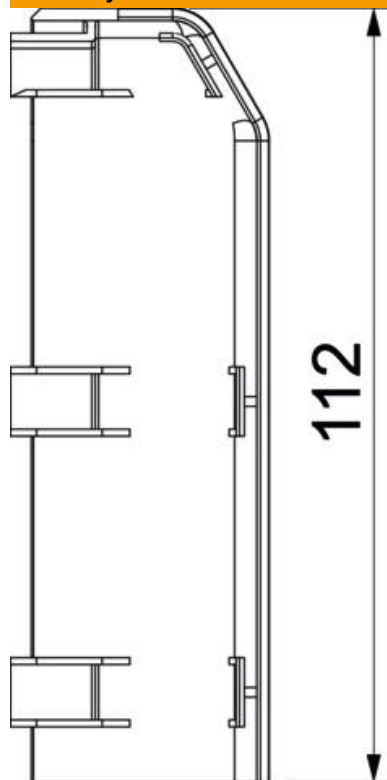
# Techniniu duomenu lapas

Išorinis kampas SL AE20110

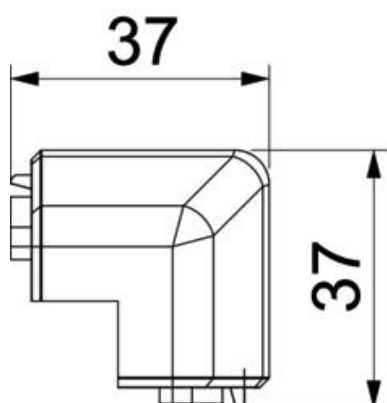
Prekės numeris: 6132275



## Matmenys



Ilgis	37 mm
Aukštis	112 mm



# Techniniu duomenų lapas

Išorinis kampas SL AE20110

Prekės numeris: 6132275



## Techniniai duomenys

Išvadas	Gaubtinė fasoninė dalis
Dekoras	be
Viršutinės dalies tarpiklis	be
Be halogenų	ne
Su grindjuoste	ne
Apsaugos rūšis	IP00
Saugos laipsnis IK kodas	IK06
Maks. naudojimo temperatūros diapazonas	60 °C
Min. naudojimo temperatūros diapazonas	-5 °C
Min. kampo zona	90 mm