

Techniniu duomeniu lapas

Išorinis kampas SL AE2050

Prekės numeris: 6132265



Išorinis kampas, skirtas grindjuostinio kanalo krypčiai pakeisti.
Slepiančias pjūvius išorinis kampas, skirtas užfiksuoti apatinėje dalyje.



PVC Polivinilo chloridas

Pagrindiniai duomenys

Prekės numeris	6132265
Tipas	SL AE2050 rws
1 pavadinimas	Išorinis kampas
2 pavadinimas	SL 20x50 9010
Gamintojas	OBO
Spalva	baltas; RAL 9010
Medžiaga	Polivinilchloridas
Mažiausias pardavimo vienetas	10
Kiekio vienetas	Vienetas
Svoris	1,23 kg
Svorio vienetas	kg/100 vnt.

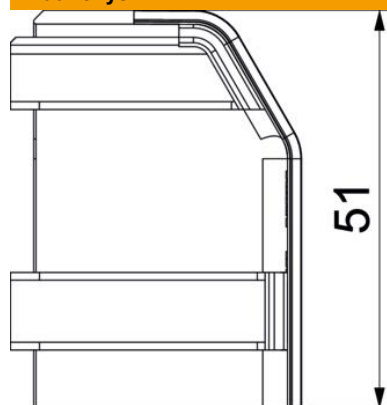
Techniniu duomeniu lapas

Išorinis kampas SL AE2050

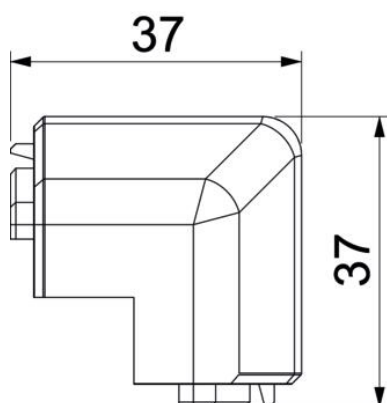
Prekės numeris: 6132265



Matmenys



Ilgis	37 mm
Aukštis	51 mm



Techniniai duomenys

Išvadas	Gaubtinė fasoninė dalis
Dekoras	be
Viršutinės dalies tarpiklis	be
Be halogenų	ne
Su grindjuoste	ne
Apsaugos rūšis	IP00
Saugos laipsnis IK kodas	IK06
Maks. naudojimo temperatūros diapazonas	60 °C
Min. naudojimo temperatūros diapazonas	-5 °C
Min. kampo zona	90 mm