

# Techniniu duomeniu lapas

Prietaisų laikiklis SL ETler5070

Prekės numeris: 6132237



Tuščias prietaisų laikiklis į grindjuostinius kanalus, skirtas montuoti standartinius prietaisus, pritvirtintus prie tvirtinimo žiedo ir laikiklio su 60 mm tvirtinimo bėgeliu. Užfiksavimui ant kanalo pagrindo.



**PVC** Polivinilo chloridas

## Pagrindiniai duomenys

Prekės numeris	6132237
Tipas	SL ETler5070 Igr
1 pavadinimas	Montavimo dėžutė
2 pavadinimas	SL tuščia 20x50/70 7035
Gamintojas	OBO
Spalva	šviesiai pilka; RAL 7035
Medžiaga	Polivinilchloridas
Mažiausias pardavimo vienetas	1
Kiekio vienetas	Vienetas
Svoris	11,8 kg
Svorio vienetas	kg/100 vnt.

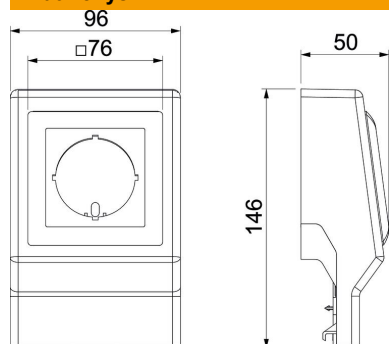
# Techniniu duomeniu lapas

Prietaisų laikiklis SL ETler5070

Prekės numeris: 6132237



## Matmenys



Ilgis	50 mm
Plotis	96 mm
Aukštis	146 mm

## Techniniai duomenys

Blokų skaičius	1
Komplektavimas	be
Dekoras	be
Be halogenų	ne
Montavimo būdas, instaliacinis prietaisas	su centriniu disku
Apsaugos rūšis	IP00
Saugos laipsnis IK kodas	IK06
Maks. naudojimo temperatūros diapazonas	60 °C
Min. naudojimo temperatūros diapazonas	-5 °C