

Techniniu duomeniu lapas

Prietaisų laikiklis SL ETler5070

Prekės numeris: 6132238



Tuščias prietaisų laikiklis į grindjuostinius kanalus, skirtas montuoti standartinius prietaisus, pritvirtintus prie tvirtinimo žiedo ir laikiklio su 60 mm tvirtinimo bėgeliu. Užfiksavimui ant kanalo pagrindo.



PVC Polivinilo chloridas

Pagrindiniai duomenys

Prekės numeris	6132238
Tipas	SL ETler5070 rws
1 pavadinimas	Prietaisų laikiklis
2 pavadinimas	SL tuščias 20x50/70 9010
Gamintojas	OBO
Spalva	baltas; RAL 9010
Medžiaga	Polivinilchloridas
Mažiausias pardavimo vienetas	1
Kiekio vienetas	Vienetas
Svoris	11,8 kg
Svorio vienetas	kg/100 vnt.

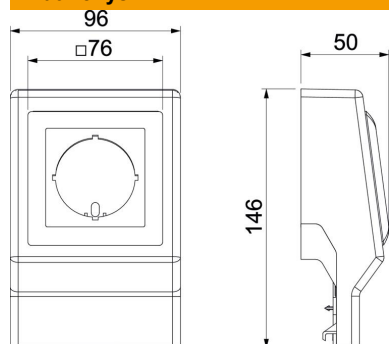
Techniniu duomeniu lapas

Prietaisų laikiklis SL ETler5070

Prekės numeris: 6132238



Matmenys



Ilgis	50 mm
Plotis	96 mm
Aukštis	146 mm

Techniniai duomenys

Blokų skaičius	1
Komplektavimas	be
Dekoras	be
Be halogenų	ne
Montavimo būdas, instaliacinis prietaisas	su centriniu disku
Apsaugos rūšis	IP00
Saugos laipsnis IK kodas	IK06
Maks. naudojimo temperatūros diapazonas	60 °C
Min. naudojimo temperatūros diapazonas	-5 °C