



Kanalo jungtis grindjuostės kanalui SL, SL-L ir SL-T. Atskirų kanalo dangčių sąsajų jungimui.  
Lengvai tvirtinama naudojant fiksavimo kabliukus.



**PVC** Polivinilo chloridas

### Pagrindiniai duomenys

Prekės numeris	6132235
Tipas	SL KUP20110 rws
1 pavadinimas	Sujungimas
2 pavadinimas	SL 20x110 9010
Gamintojas	OBO
Spalva	baltas; RAL 9010
Medžiaga	Polivinilchloridas
Mažiausias pardavimo vienetas	10
Kiekio vienetas	Vienetas
Svoris	0,71 kg
Svorio vienetas	kg/100 vnt.

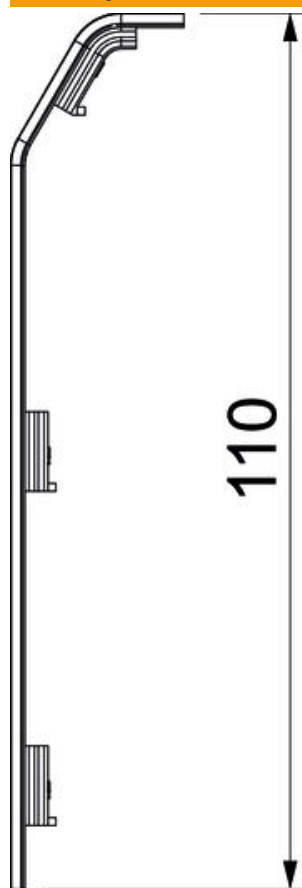
# Techniniu duomenu lapas

Jungtis SL KUP20110

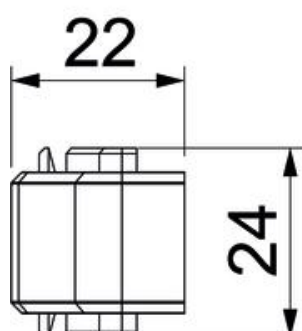
Prekės numeris: 6132235



## Matmenys



Ilgis	24 mm
Aukštis	110 mm



## Techniniai duomenys

Dekoras	be
Viršutinės dalies tarpiklis	be

# Techniniu duomenu lapas

Jungtis SL KUP20110

Prekės numeris: 6132235



## Techniniai duomenys

Be halogenų	ne
Apsaugos rūšis	IP00
Saugos laipsnis IK kodas	IK06
Maks. naudojimo temperatūros diapazonas	60 °C
Min. naudojimo temperatūros diapazonas	-5 °C