

Techniniu duomeniu lapas

Jungtis SL KUP2050

Prekės numeris: 6132225



Kanalo jungtis grindjuostės kanalui SL, SL-L ir SL-T. Atskirų kanalo dangčių sąsajų jungimui.
Lengvai tvirtinama naudojant fiksavimo kabliukus.



PVC Polivinilo chloridas

Pagrindiniai duomenys

Prekės numeris	6132225
Tipas	SL KUP2050 rws
1 pavadinimas	Sujungimas
2 pavadinimas	SL 20x50 9010
Gamintojas	OBO
Spalva	baltas; RAL 9010
Medžiaga	Polivinilchloridas
Mažiausias pardavimo vienetas	10
Kiekio vienetas	Vienetas
Svoris	0,4 kg
Svorio vienetas	kg/100 vnt.

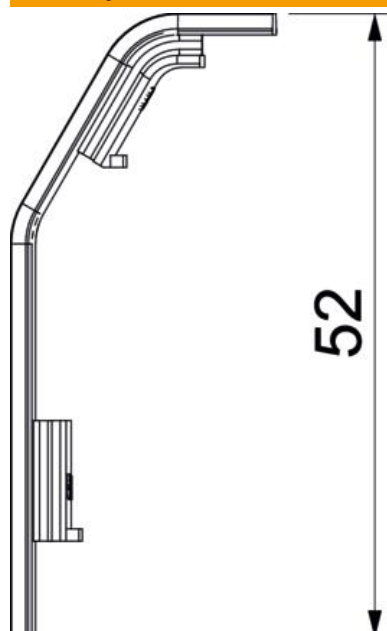
Techniniu duomeniu lapas

Jungtis SL KUP2050

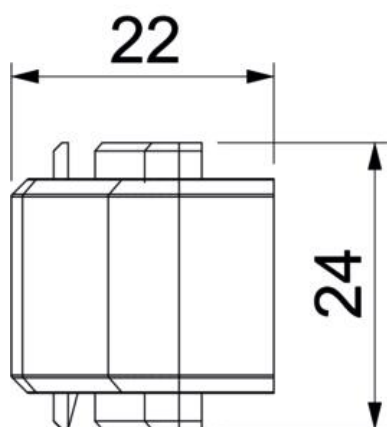
Prekės numeris: 6132225



Matmenys



Ilgis	24 mm
Aukštis	52 mm



Techniniai duomenys

Dekoras	be
Viršutinės dalies tarpiklis	be
Be halogenų	ne
Apsaugos rūšis	IP00
Saugos laipsnis IK kodas	IK06
Maks. naudojimo temperatūros diapazonas	60 °C
Min. naudojimo temperatūros diapazonas	-5 °C