

Techniniu duomeniu lapas

Jungtis SL KUP2070

Prekės numeris: 6132230



Kanalo jungtis, skirta grindjuostiniam kanalui SL, SL-L ir SL-T. Skirta atskiroms kanalo viršutinėms dalims sujungti.
Lengvai tvirtinama naudojant fiksavimo kabliukus.



PVC Polivinilo chloridas

Pagrindiniai duomenys

Prekės numeris	6132230
Tipas	SL KUP2070 rws
1 pavadinimas	Sujungimas
2 pavadinimas	SL 20x70 9010
Gamintojas	OBO
Spalva	baltas; RAL 9010
Medžiaga	Polivinilchloridas
Mažiausias pardavimo vienetas	10
Kiekio vienetas	Vienetas
Svoris	0,53 kg
Svorio vienetas	kg/100 vnt.

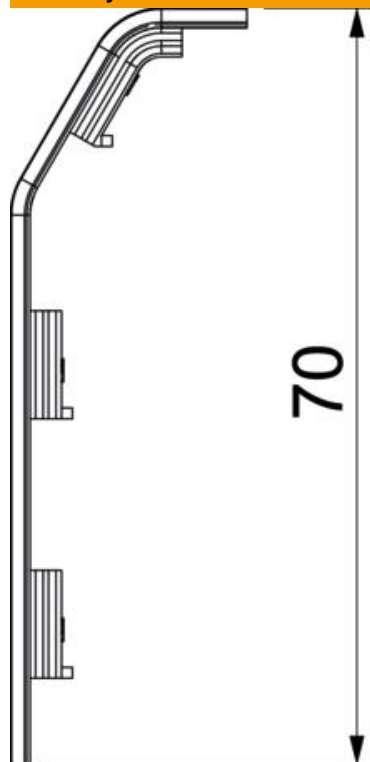
Techninių duomenų lapas

Jungtis SL KUP2070

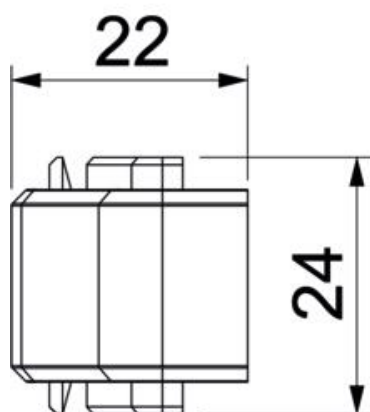
Prekės numeris: 6132230



Matmenys



Ilgis	24 mm
Aukštis	70 mm



Techniniai duomenys

Dekoras	be
Viršutinės dalies tarpiklis	be

Techniniu duomenu lapas

Jungtis SL KUP2070

Prekės numeris: 6132230



Techniniai duomenys

Be halogenų	ne
Apsaugos rūšis	IP00
Saugos laipsnis IK kodas	IK06
Maks. naudojimo temperatūros diapazonas	60 °C
Min. naudojimo temperatūros diapazonas	-5 °C