



Tvirtas gnybtas, skirtas elektros ir vandentiekio vamzdžiams, pagamintiems iš plastiko ir metalo, bei „Quick“ elektros instaliacijos vamzdžiui laikyti. Universalūs tvirtinimo variantai ant sienų, lubų ir plieninių konstrukcijų, viduje ir lauke. Lankstus kelių milimetrų tvirtinimo diapazonas. Vamzdžių montavimas be įrankių. Galima sujungti vieną su kitu iki Ø 28 mm, taip pat su „OBO Quick“ arba „starQuick“ gnybtais. Jei aprova didelė, galima derinti su dvigubu laikikliu. Kai atstumai ir apkabų skaičius skirtingi, montuojamas ant profiliuoto bėgelio.



PA Poliamidas

### Pagrindiniai duomenys

Prekės numeris	2146053
Tipas	SQ-10 LGR
1 pavadinimas	starQuick clip laikiklis
Gamintojas	OBO
Dydis	9,5-12mm
Spalva	šviesiai pilka; RAL 7035
Medžiaga	Poliamidas
Mažiausias pardavimo vienetas	100
Kiekio vienetas	Vienetas
Svoris	0,568 kg
Svorio vienetas	kg/100 vnt.

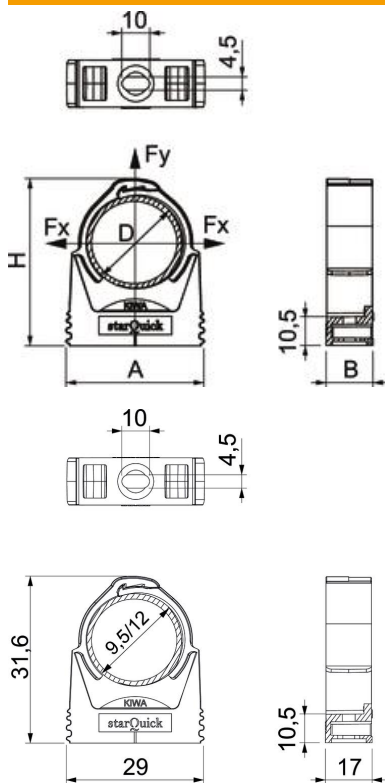
# Techniniu duomenu lapas

„star Quick“ laikiklis

Prekės numeris: 2146053



## Matmenys



Matmuo A	29 mm
Matmuo B	17 mm
Matmuo E	10 mm
Matmuo F	4,5 mm
Matmuo h	10,5 mm
Matmuo H	31,6 mm

## Techniniai duomenys

Jungiami vienas po kito	taip
Kabelių / vamzdžių skaičius	1
Tvirtinimo būdas	Skylė varžtui
Ardančioji apkrova	0,5 kN
Atsparus ugniai	pagal VDE 0471/DIN 695, 2-1 dalį, bandomoji temperatūra – 650 °C
uždaras	taip
Be halogenų	taip
Su įdėklu	ne
Vardinis dydis / tekstas	10
Fiksavimo sistema	taip
Apkabos montavimas	Duchgangsloch_mit_starQuick-Mutter_M6_oder_M8
Maks. įtempimo zona D	12 mm
Min. įtempimo zona D	9,5 mm
Atsparus ultravioletiniams spinduliams	taip