

Techniniu duomeniu lapas

Modulių „45connect®“ kištuko dalies adapteris, juodas

Prekės numeris: 6117196



Kištuko dalies adapteris, U formos, arba STD-F0C / STD-F3C iš šono prijungti, ilginimo kabeliui VL su „Wieland“ lizdo dalimi GST 18i 3p.

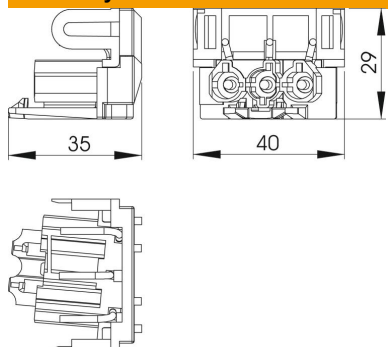


PA Poliamidas

Pagrindiniai duomenys

Prekės numeris	6117196
Tipas	STA-SKS SU1 SW
1 pavadinimas	U- sujungimas
2 pavadinimas	GST 18i 3p, Modul 45connect
Gamintojas	OBO
Spalva	juoda
Medžiaga	Poliamidas
Mažiausias pardavimo vienetas	10
Kiekio vienetas	Vienetas
Svoris	1,19 kg
Svorio vienetas	kg/100 vnt.

Matmenys



Ilgis	35 mm
Plotis	40 mm
Aukštis	29 mm

Techniniu duomeniu lapas

Modulių „45connect®“ kištuko dalies adapteris, juodas

Prekės numeris: 6117196



Techniniai duomenys

Blokavimo įtaiso rūšis	integruota kištukiniame jungtuve
Prietaiso prijungimo versija	Kištukas
Sumontavimo variantai	Įmontavimo dalis / kištukinė jungtis
Kodavimo / kontakto įdėklo spalva	juoda
Atskiros adapterio detalės spalva	juoda
Srieginės jungties matmuo	nėra srieginės jungties
Be halogenų	taip
Kontakto medžiaga	CuZn
Mechaninis kodavimas	taip
Maks. pasvirimo kampas	0 °
Min. pasvirimo kampas	0 °
Vardinė įtampa	250 V
Vardinė srovė	16 A
Kontaktų paviršiaus apdirbimas	alavuotas
Polio žymėjimas	L, N, PE
Polių skaičius	3
Apsaugos rūšis	IP20
Įkišimo kryptis	tiesus
Kištukinė sistema	GST18