

Techniniu duomeniu lapas

Kištukinis lizdas, 0°, su įžeminimu, koduotas tipas, viengubas

Prekės numeris: 6120292



Kištukinis lizdas su įžeminimo kontaktu Viengubas 0°, su kodavimu, padidinta apsauga nuo prisilietimo, su kištukiniais gnybtais, 2 polių, 16 A, 250 V~, su jungiamaisiais gnybtais pagal IEC 60884-1.

Kištukinį lizdą galima naudoti tik su CST-STD tipo kodavimo kaiščiu.

Pastaba: kodavimo kaištis į komplektaciją neįeina.

Skirta instaliuoti „Rapid 45“ kanaluose, Instaliacinių elementų įmontavimo kanaluose, instaliacinėse kolonose, pagrindinėse sistemose ir stalinėse dėžutėse.



PC Polikarbonatas

Pagrindiniai duomenys

| | |
|-------------------------------|---------------------------------|
| Prekės numeris | 6120292 |
| Tipas | STD-D0K SRO1 |
| 1 pavadinimas | Kištukinis lizdas 0°, viengubas |
| 2 pavadinimas | su apsauga |
| Gamintojas | OBO |
| Dydis | 250V, 10/16A |
| Spalva | ryškiai raudona; RAL 3001 |
| Medžiaga | Polikarbonatas |
| Mažiausias pardavimo vienetas | 1 |
| Kiekio vienetas | Vienetas |
| Svoris | 4,2 kg |
| Svorio vienetas | kg/100 vnt. |

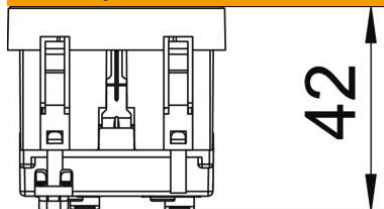
Techniniu duomeniu lapas

Kištukinis lizdas, 0°, su įžeminimu, koduotas tipas, viengubas

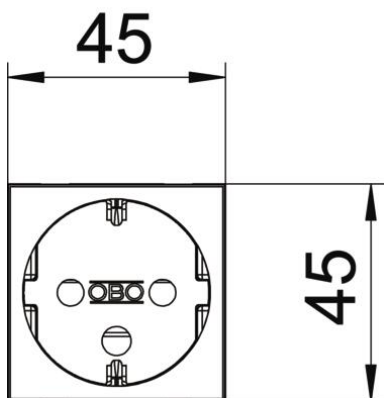
Prekės numeris: 6120292



Matmenys



| | |
|---------|-------|
| Plotis | 45 mm |
| Aukštis | 45 mm |



Techninių duomenų lapas

Kištukinis lizdas, 0°, su įžeminimu, koduotas tipas, viengubas

Prekės numeris: 6120292



Techniniai duomenys

| | |
|---|---------------------------------|
| Dangtelis | Centrinė plokštelė |
| Uždaromas | ne |
| Prijungimo būdas | Kištukinis gnybtas |
| Blokų skaičius | 1 |
| Modulių skaičius (kai montuojami moduliai) | 0 |
| Kištukinių lizdų kiekis, prijungiamų | 0 |
| Polių skaičius | 2 |
| Viršuje išspausdintas užrašas / ženklėjimas | be išspausdinto užrašo |
| Išvadas | Viengubas 0° |
| Paviršiaus konstrukcija | matinis |
| Išvadas | SCHUKO |
| Išmetimo mechanizmas | ne |
| Tvirtinimo būdas | užfiksuoti |
| Užrašo laukelis | ne |
| Maks. darbinė temperatūra | 40 °C |
| Min. darbinė temperatūra | -5 °C |
| Padidinta apsauga nuo sąlyčio | taip |
| Apsauga nuo gedimo srovės skirtas sunkesnėms sąlygoms (pagal VDE) | ne |
| Eigos rezervas | ne |
| Be halogenų | taip |
| Izoliuotasis įmontavimas | ne |
| Užvožiamasis dangtelis | ne |
| Kodavimas | taip |
| Kontrolinė lemputė | ne |
| Su įjungikliu / išjungikliu | ne |
| Su mikrosaugikliu | ne |
| Su funkciniu apšvietimu | ne |
| Su budėjimo apšvietimu | ne |
| Montavimo būdas | Prietaisų instaliacinis kanalas |
| Vardinė įtampa | 250 V |
| Vardinė srovė | 16 A |
| Apsaugos rūšis | kitos |
| Atskiras srovės tiekimas | be atskiro srovės tiekimo |
| Kištukinių lizdų tipas | Įžeminimo kontaktas |
| Kištukiniai lizdai, kampas | 0° |
| Gylis | 42 mm |
| Permatomas | ne |
| Persuktas centrinis įtvirtinimas | ne |
| Apsauga nuo viršįtampių | ne |