

# Techniniu duomeniu lapas

Kištukinis lizdas, 0°, su įžeminimu, viengubas

Prekės numeris: 6120014



Kištukinis lizdas su įžeminimo kontaktu, viengubas 0°; didesnė apsauga nuo prisilietimo; kištukiniai gnybtai; 2 polių; 16 A, 250 V~, su jungiamaisiais gnybtais pagal IEC 60884-1.

Skirta instaliuoti „Rapid 45“ kanaluose, Instaliacinių elementų įmontavimo kanaluose, instaliacinėse kolonose, pagrindinėse sistemose ir stalinėse dėžutėse.



PC Polikarbonatas

## Pagrindiniai duomenys

Prekės numeris	6120014
Tipas	STD-D0 SRO1
1 pavadinimas	Kištukinis lizdas 0°, viengubas
2 pavadinimas	su apsauga
Gamintojas	OBO
Dydis	250V, 10/16A
Spalva	ryškiai raudona; RAL 3001
Medžiaga	Polikarbonatas
Mažiausias pardavimo vienetas	1
Kiekio vienetas	Vienetas
Svoris	4,2 kg
Svorio vienetas	kg/100 vnt.

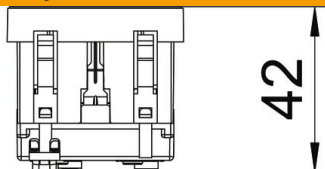
# Techninių duomenų lapas

Kištukinis lizdas, 0°, su įžeminimu, viengubas

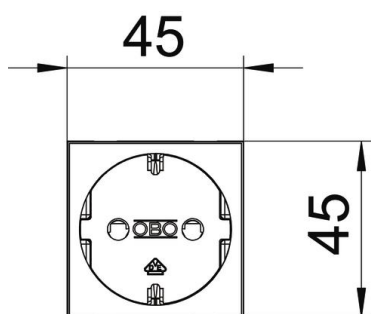
Prekės numeris: 6120014



## Matmenys



Plotis	45 mm
Aukštis	45 mm



## Techniniai duomenys

Dangtelis	Centrinė plokštelė
Uždaromas	ne
Prijungimo būdas	Kištukinis gnybtas
Blokų skaičius	1
Modulių skaičius (kai montuojami moduliai)	0
Kištukinių lizdų kiekis, prijungiamų	0
Polių skaičius	2
Viršuje išspausdintas užrašas / ženklinimas	be išspausdinto užrašo
Išvadas	Viengubas 0°
Paviršiaus konstrukcija	matinis
Išvadas	SCHUKO
Išmetimo mechanizmas	ne
Tvirtinimo būdas	užfiksuoti
Užrašo laukelis	ne
Maks. darbinė temperatūra	40 °C
Min. darbinė temperatūra	-5 °C
Padidinta apsauga nuo sąlyčio	taip
Apsauga nuo gedimo srovės skirtas sunkesnėms sąlygoms (pagal VDE)	ne
Eigos rezervas	ne
Be halogenų	taip
Izoliuotasis įmontavimas	ne
Užvožiamasis dangtelis	ne
Kodavimas	ne
Kontrolinė lemputė	ne
Su įjungikliu / išjungikliu	ne

# Techniniu duomeniu lapas

Kištukinis lizdas, 0°, su įžeminimu, viengubas

Prekės numeris: 6120014



## Techniniai duomenys

Su mikrosaugikliu	ne
Su funkciniu apšvietimu	ne
Su budėjimo apšvietimu	ne
Montavimo būdas	Prietaisų instaliacinis kanalas
Vardinė įtampa	250 V
Vardinė srovė	16 A
Apsaugos rūšis	kitos
Atskiras srovės tiekimas	be atskiro srovės tiekimo
Kištukinių lizdų tipas	Įžeminimo kontaktas
Kištukiniai lizdai, kampas	0°
Gylis	42 mm
Permatomas	ne
Persuktas centrinis įtvirtinimas	ne
Leidimai	VDE
Apsauga nuo viršįtampių	ne