

Techniniu duomeniu lapas

Karštai cinkuota plienine mova, be sriegio

Prekės numeris: 2046620



Priedas: Įkišamoji mova, skirta elektros instaliacijos vamzdžiams sujunti. Su vidine sienele be aštrių kampų.



St Plienas

FT karštai cinkuotas

Pagrindiniai duomenys

Prekės numeris	2046620
Tipas	SV16W FT
1 pavadinimas	Plieninė mova
2 pavadinimas	be sriegio
Gamintojas	OBO
Dydis	Ø16mm
Medžiaga	Plienas
Paviršius	karštai cinkuotas
Paviršiaus standartas	DIN EN ISO 1461
Mažiausias pardavimo vienetas	25
Kiekio vienetas	Vienetas
Svoris	2,2 kg
Svorio vienetas	kg/100 vnt.

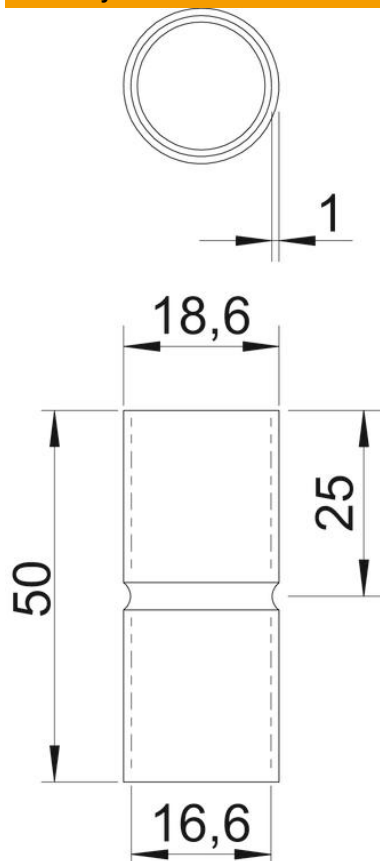
Techniniu duomenu lapas

Karštai cinkuota plienine mova, be sriegio

Prekės numeris: 2046620

OBO
BETTERMANN

Matmenys



Ilgis	50 mm
Matmuo D	18,6 mm
Matmuo d	16,6 mm
Matmuo L	50 mm
Matmuo l	25 mm
Matmuo m (mm)	M16
Matmuo t	1 mm

Techniniai duomenys

Išvadas	Jungtis
skirta vamzdžio skersmeniui	16 mm
Dydis	16
Be halogenų	taip
Su inspektavimo anga ir dangčiu	ne
Matinis paviršius	ne
Paviršius poliruotas	ne
Maks. naudojimo temperatūros diapazonas	400 °C
Min. naudojimo temperatūros diapazonas	-45 °C
Dviejų dalių	ne