

Techniniu duomeniu lapas

Mova, nerūdijančio plieno, be sriegio

Prekės numeris: 2046854



Priedas: Įkišamoji mova, skirta elektros instaliacijos vamzdžiams sujunti. Su vidine sienele be aštrių kampų.



St

Plienas

G

galvanizuotas padengus cinku

Pagrindiniai duomenys

Prekės numeris	2046854
Tipas	SV16W G
1 pavadinimas	Plieninė mova
2 pavadinimas	be sriegio
Gamintojas	OBO
Dydis	Ø16mm
Medžiaga	Plienas
Paviršius	galvaniškai cinkuotas
Paviršiaus standartas	EN ISO 19598 / EN ISO 4042
Mažiausias pardavimo vienetas	25
Kiekio vienetas	Vienetas
Svoris	2,1 kg
Svorio vienetas	kg/100 vnt.

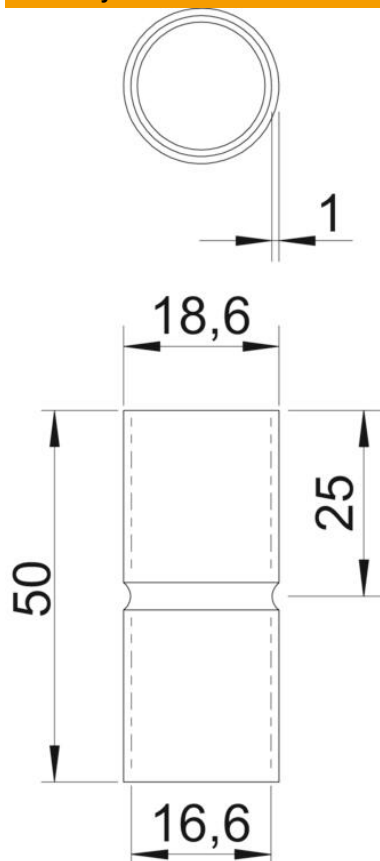
Techniniu duomenu lapas

Mova, nerūdijančio plieno, be sriegio

Prekės numeris: 2046854



Matmenys



Ilgis	50 mm
Matmuo D	18,6 mm
Matmuo d	16,6 mm
Matmuo L	50 mm
Matmuo l	25 mm
Matmuo m (mm)	M16
Matmuo t	1 mm

Techniniai duomenys

Išvadas	Jungtis
skirta vamzdžio skersmeniui	16 mm
Dydis	16
Be halogenų	taip
Su inspektavimo anga ir dangčiu	ne
Matinis paviršius	ne
Paviršius poliruotas	ne
Maks. naudojimo temperatūros diapazonas	400 °C
Min. naudojimo temperatūros diapazonas	-45 °C
Dviejų dalių	ne