

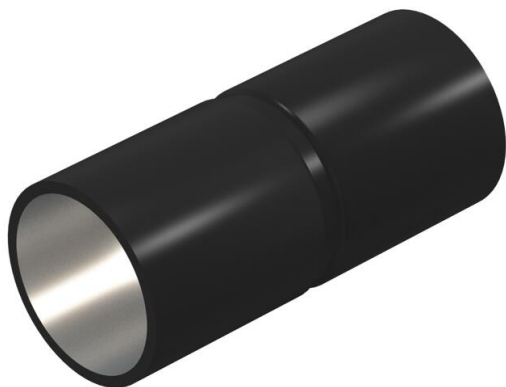
Techninių duomenų lapas

Plieninė mova be sriegio, juodos spalvos

Prekės numeris: 2046582



Priedas: Įkišamoji mova, skirta elektros instaliacijos vamzdžiams sujunti. Su vidine sienele be aštrių kampų.



St Plienas

PE50 PES50 – poliesteris / epoksidai

Pagrindiniai duomenys

Prekės numeris	2046582
Tipas	SV16W SW
1 pavadinimas	Plieninė mova
2 pavadinimas	be sriegio
Gamintojas	OBO
Dydis	Ø16mm
Spalva	intensyvaus juodumo; RAL 9005
Medžiaga	Plienas
Paviršius	PES50 – poliesteris / epoksidai
Paviršiaus standartas	
Mažiausias pardavimo vienetas	25
Kiekio vienetas	Vienetas
Svoris	2,4 kg
Svorio vienetas	kg/100 vnt.

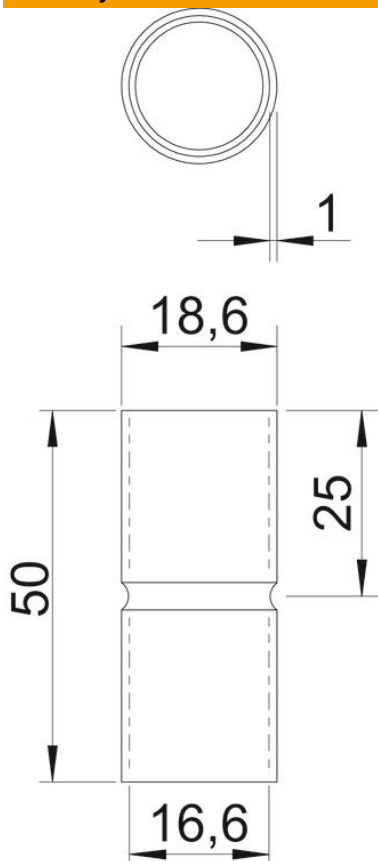
Techniniu duomenu lapas

Plieninė mova be sriegio, juodos spalvos

Prekės numeris: 2046582



Matmenys



Ilgis	50 mm
Matmuo D	18,6 mm
Matmuo d	16,6 mm
Matmuo L	50 mm
Matmuo l	25 mm
Matmuo m (mm)	M16
Matmuo t	1 mm

Techniniai duomenys

Išvadas	Jungtis
skirta vamzdžio skersmeniui	16 mm
Dydis	16
Be halogenų	taip
Su inspektavimo anga ir dangčiu	ne
Matinis paviršius	ne
Paviršius poliruotas	ne
Maks. naudojimo temperatūros diapazonas	400 °C
Min. naudojimo temperatūros diapazonas	-45 °C
Dviejų dalių	ne