

Techniniu duomeniu lapas

Karštai cinkuota plienine mova, be sriegio

Prekės numeris: 2046621



Priedas: Įkišamoji mova, skirta elektros instaliacijos vamzdžiams sujunti. Su vidine sienele be aštrių kampų.



St Plienas

FT karštai cinkuotas

Pagrindiniai duomenys

Prekės numeris	2046621
Tipas	SV20W FT
1 pavadinimas	Plieninė mova
2 pavadinimas	be sriegio
Gamintojas	OBO
Dydis	Ø20mm
Medžiaga	Plienas
Paviršius	karštai cinkuotas
Paviršiaus standartas	DIN EN ISO 1461
Mažiausias pardavimo vienetas	50
Kiekio vienetas	Vienetas
Svoris	3,2 kg
Svorio vienetas	kg/100 vnt.

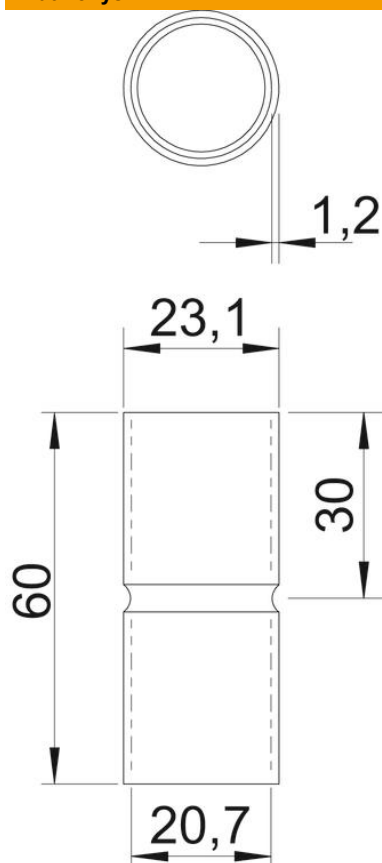
Techniniu duomenu lapas

Karštai cinkuota plienine mova, be sriegio

Prekės numeris: 2046621

OBO
BETTERMANN

Matmenys



Ilgis	60 mm
Matmuo D	23,1 mm
Matmuo d	20,7 mm
Matmuo L	60 mm
Matmuo l	30 mm
Matmuo m (mm)	M20
Matmuo t	1,2 mm

Techniniai duomenys

Išvadas	Jungtis
skirta vamzdžio skersmeniui	20 mm
Dydis	20
Be halogenų	taip
Su inspektavimo anga ir dangčiu	ne
Matinis paviršius	ne
Paviršius poliruotas	ne
Maks. naudojimo temperatūros diapazonas	400 °C
Min. naudojimo temperatūros diapazonas	-45 °C
Dviejų dalių	ne