

# Techniniu duomeniu lapas

## Nerūdijančio plieno vamzdžių mova V4A

Prekės numeris: 2046774



Priedas: Įkišamoji mova, skirta elektros instaliacijos vamzdžiams sujunti. Su vidine sienele be aštrių kampų.



**A4** Plienas, nerūdijantis

**2B** ryškus, apdorotas

### Pagrindiniai duomenys

Prekės numeris	2046774
Tipas	SV40W A4
1 pavadinimas	Nerūd. plieno sujungimo mova
2 pavadinimas	be sriegio
Gamintojas	OBO
Dydis	Ø40mm
Medžiaga	Plienas, nerūdijantis, 1.4571
Paviršius	šviesus, apdirbtas
Paviršiaus standartas	
Mažiausias pardavimo vienetas	10
Kiekio vienetas	Vienetas
Svoris	10,3 kg
Svorio vienetas	kg/100 vnt.

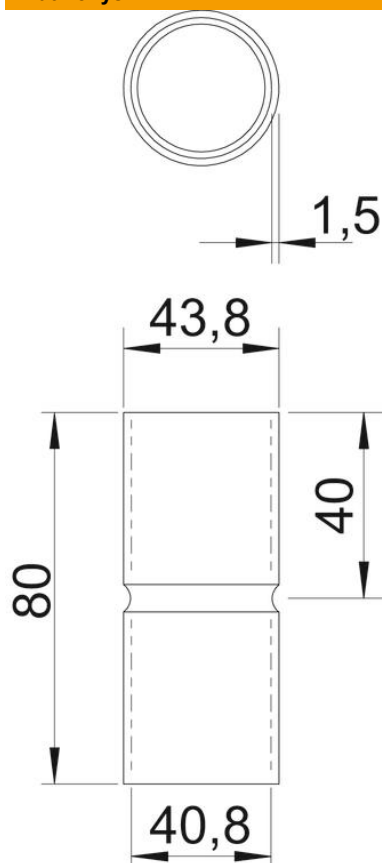
# Techniniu duomenu lapas

Nerūdijančio plieno vamzdžių mova V4A

Prekės numeris: 2046774



## Matmenys



Ilgis	80 mm
Matmuo D	42,7 mm
Matmuo d	40,2 mm
Matmuo L	80 mm
Matmuo l	40 mm
Matmuo m (mm)	M40
Matmuo t	1,25 mm

## Techniniai duomenys

Išvadas	Jungtis
skirta vamzdžio skersmeniui	40 mm
Dydis	40
Be halogenų	taip
Su inspektavimo anga ir dangčiu	ne
Matinis paviršius	taip
Paviršius poliruotas	ne
Maks. naudojimo temperatūros diapazonas	400 °C
Min. naudojimo temperatūros diapazonas	-45 °C
Dviejų dalių	ne