

# Techniniu duomeniu lapas

## Aliuminio alkūnė be sriegio

Prekės numeris: 2046026



Priedas: Įkišamoji mova, skirta elektros instaliacijos vamzdžiams sujunti. Su vidine sienele be aštrių kampų.



Alu Aliuminis

### Pagrindiniai duomenys

Prekės numeris	2046026
Tipas	SV40W ALU
1 pavadinimas	Aliuminė sujungimo mova
2 pavadinimas	be sriegio
Gamintojas	OBO
Dydis	Ø40mm
Medžiaga	Aliuminis
Mažiausias pardavimo vienetas	20
Kiekio vienetas	Vienetas
Svoris	4 kg
Svorio vienetas	kg/100 vnt.

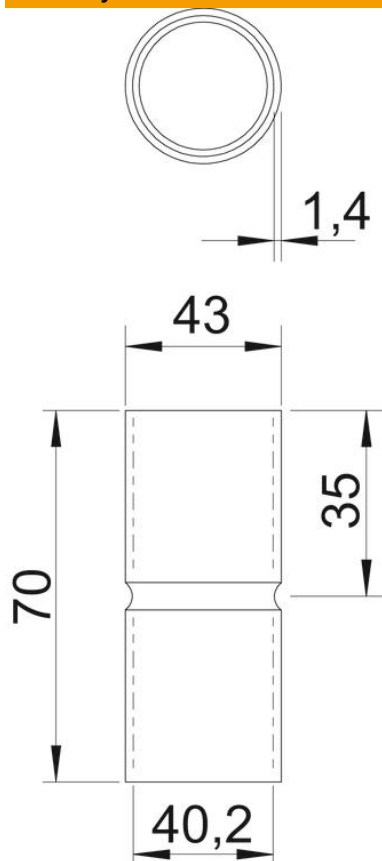
# Techniniu duomenu lapas

Aliuminio alkūnė be sriegio

Prekės numeris: 2046026

OBO  
BETTERMANN

## Matmenys



Ilgis	70 mm
Matmuo D	43 mm
Matmuo d	40,2 mm
Matmuo L	70 mm
Matmuo l	35 mm
Matmuo m (mm)	40
Matmuo t	1,4 mm

## Techniniai duomenys

Išvadas	Jungtis
skirta vamzdžio skersmeniui	40 mm
Dydis	40
Be halogenų	taip
Su inspektavimo anga ir dangčiu	ne
Matinis paviršius	ne
Paviršius poliruotas	ne
Maks. naudojimo temperatūros diapazonas	250 °C
Min. naudojimo temperatūros diapazonas	-45 °C
Dviejų dalių	ne