

# Techniniu duomeniu lapas

Karštai cinkuota plienine mova, be sriegio

Prekės numeris: 2046624



Priedas: Įkišamoji mova, skirta elektros instaliacijos vamzdžiams sujunti. Su vidine sienele be aštrių kampų.



**St** Plienas

**FT** karštai cinkuotas

## Pagrindiniai duomenys

Prekės numeris	2046624
Tipas	SV40W FT
1 pavadinimas	Plieninė mova
2 pavadinimas	be sriegio
Gamintojas	OBO
Dydis	Ø40mm
Medžiaga	Plienas
Paviršius	karštai cinkuotas
Paviršiaus standartas	DIN EN ISO 1461
Mažiausias pardavimo vienetas	25
Kiekio vienetas	Vienetas
Svoris	14,4 kg
Svorio vienetas	kg/100 vnt.

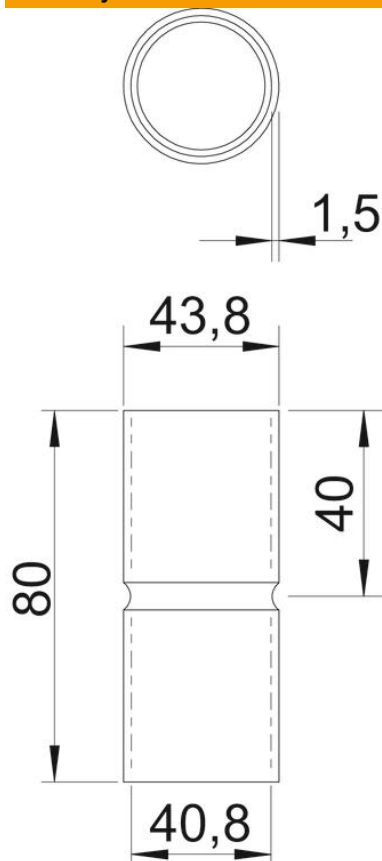
# Techniniu duomenu lapas

Karštai cinkuota plienine mova, be sriegio

Prekės numeris: 2046624



## Matmenys



Ilgis	80 mm
Matmuo D	43,8 mm
Matmuo d	40,8 mm
Matmuo L	80 mm
Matmuo l	40 mm
Matmuo m (mm)	M40
Matmuo t	1,5 mm

## Techniniai duomenys

Išvadas	Jungtis
skirta vamzdžio skersmeniui	40 mm
Dydis	40
Be halogenų	taip
Su inspektavimo anga ir dangčiu	ne
Matinis paviršius	ne
Paviršius poliruotas	ne
Maks. naudojimo temperatūros diapazonas	400 °C
Min. naudojimo temperatūros diapazonas	-45 °C
Dviejų dalių	ne