

# Techniniu duomenų lapas

Mova, nerūdijančio plieno, be sriegio

Prekės numeris: 2046858



Priedas: Įkišamoji mova, skirta elektros instaliacijos vamzdžiams sujunti. Su vidine sienele be aštrių kampų.



St

Plienas

G

galvanizuotas padengus cinku

## Pagrindiniai duomenys

Prekės numeris	2046858
Tipas	SV40W G
1 pavadinimas	Plieninė mova
2 pavadinimas	be sriegio
Gamintojas	OBO
Dydis	Ø40mm
Medžiaga	Plienas
Paviršius	galvaniškai cinkuotas
Paviršiaus standartas	EN ISO 19598 / EN ISO 4042
Mažiausias pardavimo vienetas	25
Kiekio vienetas	Vienetas
Svoris	13,2 kg
Svorio vienetas	kg/100 vnt.

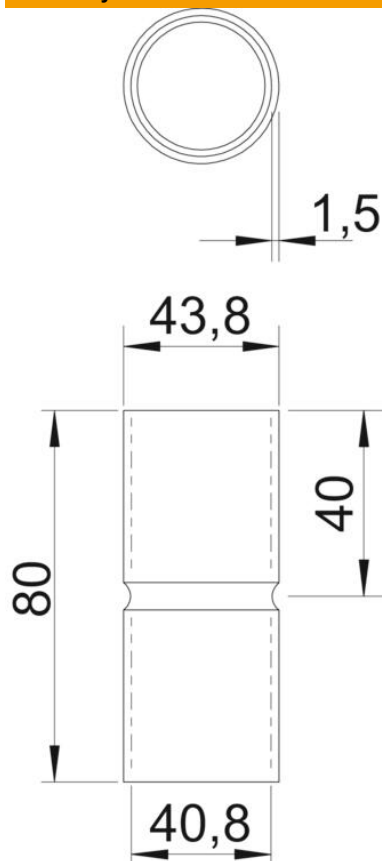
# Techniniu duomenu lapas

Mova, nerūdijančio plieno, be sriegio

Prekės numeris: 2046858



## Matmenys



Ilgis	80 mm
Matmuo D	43,8 mm
Matmuo d	43,8 mm
Matmuo L	80 mm
Matmuo l	40 mm
Matmuo m (mm)	M40
Matmuo t	1,5 mm

## Techniniai duomenys

Išvadas	Jungtis
skirta vamzdžio skersmeniui	40 mm
Dydis	40
Be halogenų	taip
Su inspektavimo anga ir dangčiu	ne
Matinis paviršius	ne
Paviršius poliruotas	ne
Maks. naudojimo temperatūros diapazonas	400 °C
Min. naudojimo temperatūros diapazonas	-45 °C
Dviejų dalių	ne