

Techniniu duomeniu lapas

Bėgelių jungtis SV su 3 skylėmis A2

Prekės numeris: 1123126



Bėgelių jungiklis skirtas taip pat montavimo bėgeliui MS4141 pailginti. Sujungti paprastai ir saugiai galima pastatymo vietoje arba iš anksto parengti gamykloje. Garantuojame, kad bėgelių jungties vietoje nėra silpnos vietos. Čia galioja montavimo bėgeliui taikomos statinės reikšmės.

Komplektacija:
4141 tipo laikomoji plokštė ir tinkami šešiabriauniai varžtai pridedami.



A2 Plienas, nerūdijantis

2B ryškus, apdorotas

Pagrindiniai duomenys

Prekės numeris	1123126
Tipas	SVE 41 A2
1 pavadinimas	Bėgelių sujungimo elem.
2 pavadinimas	MS 41 Profiliuotas bėgis
Gamintojas	OBO
Dydis	100x4mm
Medžiaga	Plienas, nerūdijantis, 1.4301
Paviršius	šviesus, apdirbtas
Paviršiaus standartas	
Mažiausias pardavimo vienetas	10
Kiekio vienetas	Vienetas
Svoris	42 kg
Svorio vienetas	kg/100 vnt.

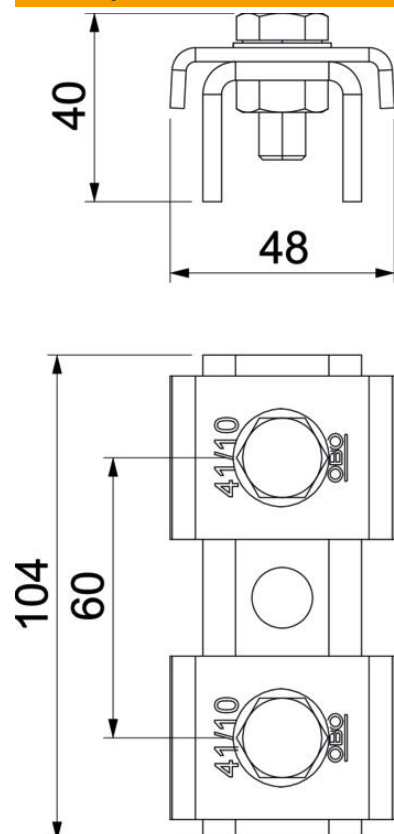
Techniniu duomeniu lapas

Bėgelių jungtis SV su 3 skylėmis A2

Prekės numeris: 1123126



Matmenys



Ilgis	100 mm
Plotis	47 mm
Aukštis	39,4 mm

Techniniai duomenys

Perforavimo rūšis	Perforuotas galinėje pusėje
Išvadas	perforuotas
Išvadas	Išorinė jungtis
Atstumas tarp gręžtinių skylių centrų	60 mm
Tinka profilio formoms	U profilis
Skylės dydis	12 mm
Medžiagos storis	4 mm
Su varžtų priedais	taip
Profilio forma	C profilis
Nerūdijantis plienas, beicuotas plyšiui	ne
Statinė vertė A	2,97 cm ²
Statinė vertė Iy	6,05 cm
Statinė vertė Iz	9,01 cm
Statinė vertė Wy	2,91 cm ²
Statinė vertė Wz	4,4 cm ²