

Techniniu duomeniu lapas

Dantyta poveržlė DIN 6798 G

Prekės numeris: 3404102



DIN 6798, forma A.

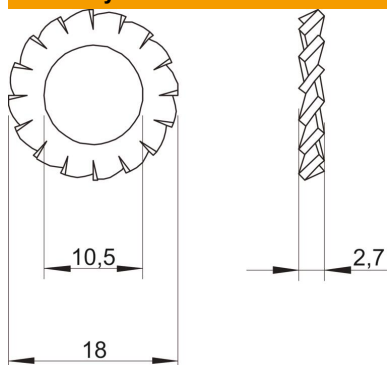


St	Plienas
G	galvanizuotas padengus cinku

Pagrindiniai duomenys

Prekės numeris	3404102
Tipas	SWS M10 G
1 pavadinimas	Groveris
Gamintojas	OBO
Dydis	M10
Medžiaga	Plienas
Paviršius	galvaniškai cinkuotas
Paviršiaus standartas	EN ISO 19598 / EN ISO 4042
Mažiausias pardavimo vienetas	100
Kiekio vienetas	Vienetas
Svoris	0,125 kg
Svorio vienetas	kg/100 vnt.

Matmenys



Aukštis	2,7 mm
Skardos storis	0,11 in
Matmuo D	0,71 in
Matmuo d	10,5 mm
Matmuo d, maks.	18 mm
Matmuo d, min.	18 mm
Matmuo h	2,7 mm

Techniniai duomenys

Sriegis	M10
Vidinis skersmuo	0,41 mm

Techniniu duomenu lapas

Dantyta poveržlė DIN 6798 G

Prekės numeris: 3404102



Techniniai duomenys

Fiksuojamosios poveržlės tipas | atviri krumpļiai išorėje