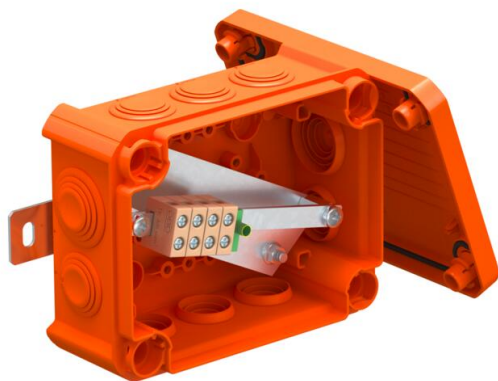


# Techniniu duomeniu lapas

„FireBox“ T100 su praduriamais sandarikliais, duomenų technologijoms 4x4

Prekės numeris: 7205764



Sujungimo lizdas, skirtas silpnų srovių kabeliams su minkštais praduriamais sandarikliais. Porinis skaičius aukštai temperatūrai atsparių keraminių gnybtų, tinkamų silpnų srovių kabeliams. Žaliai ir geltonai pažymėti apsauginio laidininko / skydo gnybtai. Tvirtinimas prie lengvai pasiekiamų išorinių laikiklių. Patvirtinta kabelių sistemoms su elektros funkcijų priežiūra pagal DIN 4102 12 dalį, E30, E60 ir E90 klasėms. Keramikiniai gnybtai, patikrinti pagal DIN EN 60998-2-1:2004.

Įskaitant 2 x sraigtinius inkarus MMSplus P 6x35.

E30 E60 E90 IP 66

PP Polipropilenas

## Pagrindiniai duomenys

Prekės numeris	7205764
Tipas	T100ED 4x4AD
1 pavadinimas	Paskirstymo dėžutė
2 pavadinimas	funkc. palaikymui
Gamintojas	OBO
Dydis	150x116x67
Spalva	pastelinė oranžinė; RAL 2003
Medžiaga	Polipropilenas
Mažiausias pardavimo vienetas	1
Kiekio vienetas	Vienetas
Svoris	41,69 kg
Svorio vienetas	kg/100 vnt.

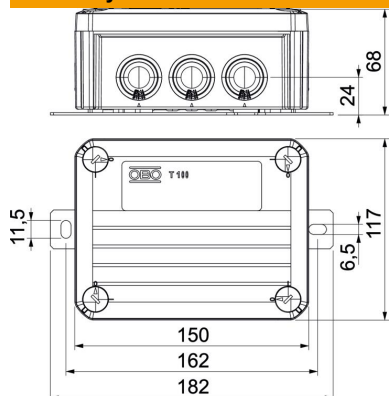
# Techniniu duomenu lapas

„FireBox“ T100 su praduriamais sandarikliais, duomenų technologijoms 4x4

Prekės numeris: 7205764



## Matmenys



Ilgis	150 mm
Plotis	116 mm
Aukštis	68 mm
Matmuo B	116 mm
Matmuo H	68 mm
Matmuo L	150 mm
Matmuo L1	162 mm
Matmuo L2	182 mm

## Techniniai duomenys

Jungiami vienas po kito	ne
Įvadų skaičius	10
Gnybtų skaičius	5
Korpuso įvorės tipas	Pakopinė membrana, nupjaunama
Komplektavimas	Gnybtas
Dangtis	neskaidrus
Dangtelio tvirtinimas	įsuktas
Įvadas iš galo	ne
Įvadai	8 x M252 x M32
Konstrukcija, patikrinta sprogioje aplinkoje	ne
Forma	stačiakampis
Opprettholdelse av funksjon	E90
Potencialiai sprogiai aplinkai	be
potencialiai sprogiai aplinkai, dujos	be
potencialiai sprogiai aplinkai, dulkės	be
Be halogenų	taip
Vidiniai matmenys	136x102x57 mm
Su ekranavimu	ne
Su dangteliu	taip
Maks. vardinis skerspjūvis	4 mm <sup>2</sup>
Min. vardinis skerspjūvis	0,5 mm <sup>2</sup>
Vardinė įtampa	660 V
Plombuojamas	ne
Atsparus smūgiams	ne
Apsaugos rūšis	IP66
Atsparus oro sąlygoms	ne