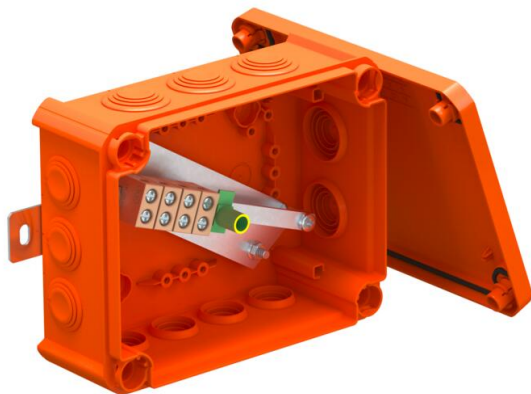


Techniniu duomeniu lapas

Iš išorės tvirtinama „FireBox T160“ dėžutė, su viengubu gnybtu

Prekės numeris: 7205742



Sujungimo lizdas su minkštais praduriamais sandarikliais. Pakankamas plotas laidams dėl įstrižai išdėstytos jungties su iš anksto sumontuotais, aukštai temperatūrai atspariais keraminiais gnybtais. Žaliai ir geltonai paženklini apsauginio laido gnybtai. Tvirtinimas prie lengvai pasiekiamų išorinių laikiklių. Patvirtinta kabelių sistemoms su elektros funkcijų priežiūra pagal DIN 4102 12 dalį, E30, E60 ir E90 klasėms. Keramininiai gnybtai, patikrinti pagal DIN EN 60998-2-1:2004.

Įskaitant 2 x sraiginius inkarus MMSplus P 6x35

E30 E60 E90 IP 66

PP Polipropilenas

Pagrindiniai duomenys

Prekės numeris	7205742
Tipas	T160ED 10A
1 pavadinimas	Paskirstymo dėžutė
2 pavadinimas	funkc. palaikymui
Gamintojas	OBO
Dydis	190x150x77
Spalva	pastelinė oranžinė; RAL 2003
Medžiaga	Polipropilenas
Mažiausias pardavimo vienetas	1
Kiekio vienetas	Vienetas
Svoris	62,918 kg
Svorio vienetas	kg/100 vnt.

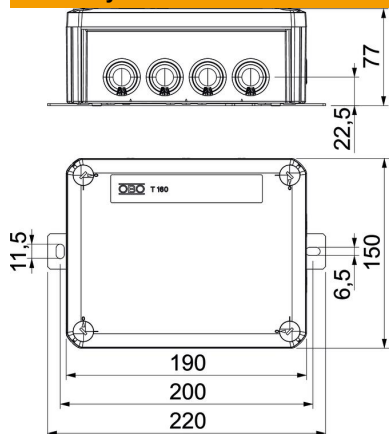
Techniniu duomenu lapas

Iš išorės tvirtinama „FireBox T160“ dėžutė, su viengubu gnybtu

Prekės numeris: 7205742



Matmenys



Ilgis	190 mm
Plotis	150 mm
Aukštis	77 mm
Matmuo B	150 mm
Matmuo H	77 mm
Matmuo L	190 mm
Matmuo L1	200 mm
Matmuo L2	220 mm

Techniniai duomenys

Jungiami vienas po kito	ne
Įvadų skaičius	12
Gnybtų skaičius	5
Korpuso įvorės tipas	Pakopinė membrana, nupjaunama
Nominali izoliacijos įtampa Ui	690 V
Komplektavimas	Gnybtas
Dangtis	neskaidrus
Dangtelio tvirtinimas	įsuktas
Įvadas iš galo	ne
Įvadai	7 x M25 + 5 x M32
Konstrukcija, patikrinta sprogiuje aplinkoje	ne
Forma	stačiakampis
Opprettholdelse av funksjon	E90
Potencialiai sprogiai aplinkai	be
potencialiai sprogiai aplinkai, dujos	be
potencialiai sprogiai aplinkai, dulkės	be
Be halogenų	taip
Vidiniai matmenys	176x135x67 mm
Su ekranavimu	ne
Su dangteliu	taip
Min. vardinis skerspjūvis	10 mm ²
Vardinė įtampa	660 V
Plombuojamas	ne
Atsparus smūgiams	ne
Apsaugos rūšis	IP66
Atsparus oro sąlygoms	ne