

Techniniu duomeniu lapas

Iš išorės tvirtinama „FireBox T250“ dėžutė, su viengubu gnybtu

Prekės numeris: 7205744



Sujungimo lizdas su minkštais praduriamais sandarikliais. Pakankamas plotas laidams dėl įstrižai išdėstytos jungties su iš anksto sumontuotais, aukštai temperatūrai atspariais keraminiais gnybtais. Žaliai ir geltonai paženklini apsauginio laido gnybtai. Tvirtinimas prie lengvai pasiekiamų išorinių laikiklių. Patvirtinta kabelių sistemoms su elektros funkcijų priežiūra pagal DIN 4102 12 dalį, E30, E60 ir E90 klasėms. Keramininiai gnybtai, patikrinti pagal DIN EN 60998-2-1:2004.

Įskaitant 2 x sraiginius inkarus MMSplus P 6x35

E30 E60 E90 IP 66

PP Polipropilenas

Pagrindiniai duomenys

Prekės numeris	7205744
Tipas	T250ED 16A
1 pavadinimas	Paskirstymo dėžutė
2 pavadinimas	funkc. palaikymui
Gamintojas	OBO
Dydis	240x190x95
Spalva	pastelinė oranžinė; RAL 2003
Medžiaga	Polipropilenas
Mažiausias pardavimo vienetas	1
Kiekio vienetas	Vienetas
Svoris	92,919 kg
Svorio vienetas	kg/100 vnt.

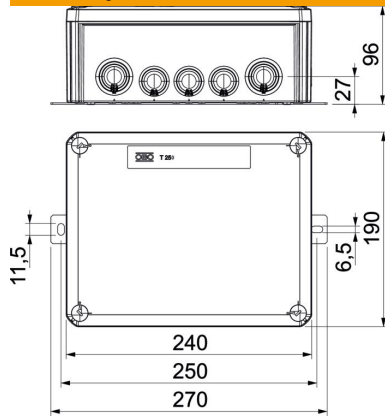
Techniniu duomenu lapas

Iš išorės tvirtinama „FireBox T250“ dėžutė, su viengubu gnybtu

Prekės numeris: 7205744



Matmenys



Ilgis	240 mm
Plotis	190 mm
Aukštis	95 mm
Matmuo B	190 mm
Matmuo H	95 mm
Matmuo L	240 mm
Matmuo L1	250 mm
Matmuo L2	270 mm

Techniniai duomenys

Jungiami vienas po kito	ne
Gnybtų skaičius	5
Korpuso įvorių tipas	Pakopinė membrana, nupjaunama
Komplektavimas	Gnybtas
Dangtis	neskaidrus
Dangtelio tvirtinimas	įsuktas
Įvadas iš galo	ne
Įvada	9 x M257 x M32
Konstrukcija, patikrinta sprogiroje aplinkoje	ne
Forma	stačiakampis
Opprettholdelse av funksjon	E90
Potencialiai sprogiai aplinkai	be
potencialiai sprogiai aplinkai, dujos	be
potencialiai sprogiai aplinkai, dulkės	be
Be halogenų	taip
Vidiniai matmenys	225x173x86 mm
Su ekranavimu	ne
Su dangteliu	taip
Min. vardinis skerspjūvis	16 mm ²
Vardinė įtampa	660 V
Plombuojamas	ne
Atsparus smūgiams	ne
Apsaugos rūšis	IP66
Atsparus oro sąlygoms	ne