

# Techniniu duomeniu lapas

Iš išorės tvirtinama „FireBox T250“ dėžutė, su vieno saugiklio laikikliu

Prekės numeris: 7205756



Paskirstymo dėžutės su saugiklių laikikliu ir minkštais sandarikliais. Pakankamas plotas laidams dėl įstrižai išdėstytos jungties su iš anksto sumontuotais, aukštai temperatūrai atspariais keraminiais gnybtais. Žaliai ir geltonai paženklinėti apsauginio laido gnybtai. Tvirtinimas prie lengvai pasiekiamų išorinių laikiklių. Patvirtinta kabelių sistemoms su elektros funkcijų priežiūra pagal DIN 4102 12 dalį, E30, E60 ir E90 klasėms. Keramininiai gnybtai, patikrinti pagal DIN EN 60998-2-1:2004.

Įskaitant 2 x sraiginius inkarus MMSplus P 6x35



E30 E60 E90 IP 66

PP Polipropilenas

## Pagrindiniai duomenys

Prekės numeris	7205756
Tipas	T250ED 16AF
1 pavadinimas	Paskirstymo dėžutė
2 pavadinimas	funkc. palaikymui
Gamintojas	OBO
Dydis	240x190x95
Spalva	pastelinė oranžinė; RAL 2003
Medžiaga	Polipropilenas
Mažiausias pardavimo vienetas	1
Kiekio vienetas	Vienetas
Svoris	104,854 kg
Svorio vienetas	kg/100 vnt.

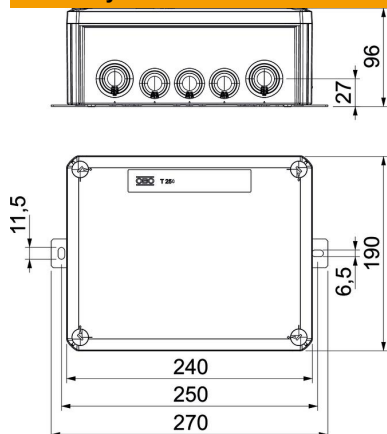
# Techniniu duomenu lapas

Iš išorės tvirtinama „FireBox T250“ dėžutė, su vieno saugiklio laikikliu

Prekės numeris: 7205756



## Matmenys



Ilgis	240 mm
Plotis	190 mm
Aukštis	95 mm
Matmuo B	190 mm
Matmuo H	95 mm
Matmuo L	240 mm
Matmuo L1	250 mm
Matmuo L2	270 mm

## Techniniai duomenys

Jungiami vienas po kito	ne
Gnybtų skaičius	6
Korpuso įvorės tipas	Pakopinė membrana, nupjaunama
Komplektavimas	Gnybtas
Dangtis	neskaidrus
Dangtelio tvirtinimas	įsuktas
Įvadas iš galo	ne
Įvadai	9 x M257 x M32
Konstrukcija, patikrinta sprogiuje aplinkoje	ne
Forma	stačiakampis
Opprettholdelse av funksjon	E90
Potencialiai sprogiai aplinkai	be
potencialiai sprogiai aplinkai, dujos	be
potencialiai sprogiai aplinkai, dulkės	be
Be halogenų	taip
Vidiniai matmenys	225x173x86 mm
Su ekranavimu	ne
Su dangteliu	taip
Min. vardinis skerspjūvis	16 mm <sup>2</sup>
Vardinė įtampa	660 V
Plombuojamas	ne
Atsparus smūgiams	ne
Apsaugos rūšis	IP66
Atsparus oro sąlygoms	ne