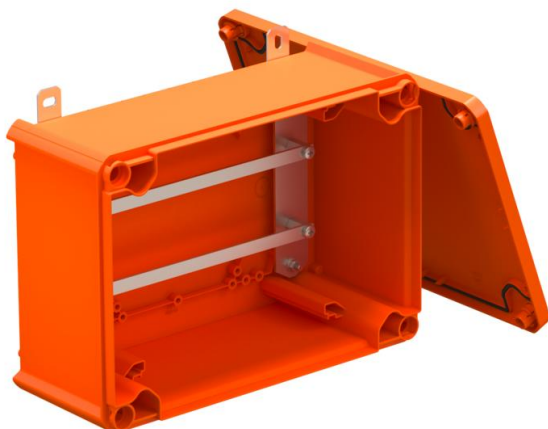


Techniniu duomeniu lapas

„FireBox T350“ uždara, tuščia

Prekės numeris: 7205786



Nejrengta, uždara jungčių arba kabelių paskirstymo dėžutė, skirta laisvai montuoti su keraminiais gnybtais ir kabelių sandarikliais. A matmuo rodo galimą laidų gnybtų tvirtinimo bėgelio ilgį. Dėl įstrižai sumontuoto laikomojo bėgelio visada yra pakankama sujungimo vietos. Tvirtinimas prie lengvai pasiekiamų išorinių laikiklių iš nerūdijančio plieno. Patvirtinta kabelių sistemoms su elektros funkcijų priežiūra pagal DIN 4102 12 dalį, E30, E60 ir E90 klasėms.

E30 E60 E90 IP 66

PP Polipropilenas

Pagrindiniai duomenys

| | |
|-------------------------------|------------------------------|
| Prekės numeris | 7205786 |
| Tipas | T350E 0VA |
| 1 pavadinimas | Paskirstymo dėžutė |
| 2 pavadinimas | func. palaikymui |
| Gamintojas | OBO |
| Dydis | 285x201x120 |
| Spalva | pastelinė oranžinė; RAL 2003 |
| Medžiaga | Polipropilenas |
| Mažiausias pardavimo vienetas | 1 |
| Kiekio vienetas | Vienetas |
| Svoris | 121,611 kg |
| Svorio vienetas | kg/100 vnt. |

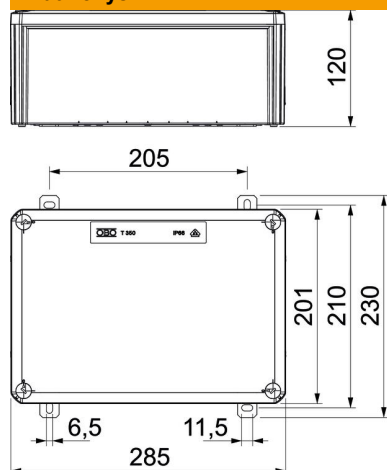
Techninių duomenų lapas

„FireBox T350“ uždara, tuščia

Prekės numeris: 7205786



Matmenys



| | |
|-----------|--------|
| Ilgis | 285 mm |
| Plotis | 201 mm |
| Aukštis | 120 mm |
| Matmuo A | 386 mm |
| Matmuo B | 201 mm |
| Matmuo H | 120 mm |
| Matmuo L | 285 mm |
| Matmuo L1 | 205 mm |
| Matmuo L2 | 230 mm |

Techniniai duomenys

| | |
|-----------------------------|---------------------|
| Komplektavimas | Laikantysis bėgelis |
| Dangtis | neskaidrus |
| Dangtelio tvirtinimas | įsuktas |
| Įvadas iš galo | ne |
| Opprettholdelse av funksjon | E90 |
| Be halogenų | taip |
| Vidiniai matmenys | 267x182x110 mm |
| Su ekranavimu | ne |
| Su dangteliu | taip |
| Maks. vardinis skerspjūvis | 16 mm ² |
| Min. vardinis skerspjūvis | 0,5 mm ² |
| Plombuojamas | ne |
| Apsaugos rūšis | IP66 |