

# Techniniu duomeniu lapas

Iš išorės tvirtinama „FireBox T60ED“ dėžutė

Prekės numeris: 7205741



Kabelių paskirstymo dėžutės su keraminiais viengubais gnybtais ir minkštais sandarikliais. Pakankamas plotas laidams dėl įstrižai išdėstytos jungties su iš anksto sumontuotais, aukštai temperatūrai atspariais keraminiais gnybtais. Žaliai ir geltonai paženklinėti apsauginio laido gnybtai. Tvirtinimas prie lengvai pasiekiamų išorinių laikiklių. Patvirtinta kabelių sistemoms su elektros funkcijų priežiūra pagal DIN 4102 12 dalį, E30, E60 ir E90 klasėms. Keramininiai gnybtai, patikrinti pagal DIN EN 60998-2-1:2004.



E30 E60 E90 IP 66

PP Polipropilenas

## Pagrindiniai duomenys

Prekės numeris	7205741
Tipas	T60ED 06A
1 pavadinimas	Paskirstymo dėžutė
2 pavadinimas	funkc. palaikymui
Gamintojas	OBO
Dydis	114x114x57
Spalva	pastelinė oranžinė; RAL 2003
Medžiaga	Polipropilenas
Mažiausias pardavimo vienetas	1
Kiekio vienetas	Vienetas
Svoris	31 kg
Svorio vienetas	kg/100 vnt.

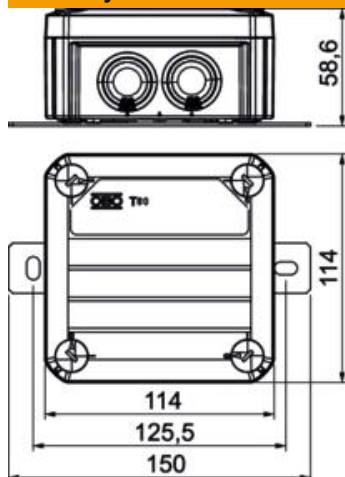
# Techniniu duomenu lapas

Iš išorės tvirtinama „FireBox T60ED“ dėžutė

Prekės numeris: 7205741



## Matmenys



Ilgis	114 mm
Plotis	114 mm
Aukštis	58,6 mm
Matmuo B	114 mm
Matmuo H	58,6 mm
Matmuo L	114 mm
Matmuo L1	125,5 mm
Matmuo L2	150 mm

## Techniniai duomenys

Jungiami vienas po kito	ne
Gnybtų skaičius	5
Korpuso įvėros tipas	Pakopinė membrana, nupjaunama
Komplektavimas	Gnybtas
Dangtis	neskaidrus
Dangtelio tvirtinimas	įsuktas
Įvadas iš galo	ne
Įvadai	7 x M25
Konstrukcija, patikrinta sprogioje aplinkoje	ne
Forma	stačiakampis
Opprettholdelse av funksjon	E90
Potencialiai sprogiai aplinkai	be
potencialiai sprogiai aplinkai, dujos	be
potencialiai sprogiai aplinkai, dulkės	be
Be halogenų	taip
Vidiniai matmenys	100x100x48 mm
Su ekranavimu	ne
Su dangteliu	taip
Min. vardinis skerspjūvis	6 mm <sup>2</sup>
Vardinė įtampa	660 V
Plombuojamas	ne
Atsparus smūgiams	ne
Apsaugos rūšis	IP66
Atsparus oro sąlygoms	ne