

# Techniniu duomeniu lapas

Tvirtinimo gnybtas, lengvasis, TKS FT

Prekės numeris: 6355808



Tvirtinimo fiksatorius su šešiakampe veržle, skirtas konstrukcijoms tiesiogiai tvirtinti prie laikančiųjų plieno konstrukcijų. Tvirtinimo gnybto apkabinamas storis yra apribotas iki didžiausio 25 mm tvirtinimo atstumo.



**St** Plienas

**FT** karštai cinkuotas

## Pagrindiniai duomenys

Prekės numeris	6355808
Tipas	TKS-L-25 FT
1 pavadinimas	Fiksatorius, maž. apkrovoms
2 pavadinimas	su veržle
Gamintojas	OBO
Dydis	M10x50
Medžiaga	Plienas
Paviršius	karštai cinkuotas
Paviršiaus standartas	DIN EN ISO 1461
Mažiausias pardavimo vienetas	10
Kiekio vienetas	Pora
Svoris	39,2 kg
Svorio vienetas	kg/100 porų

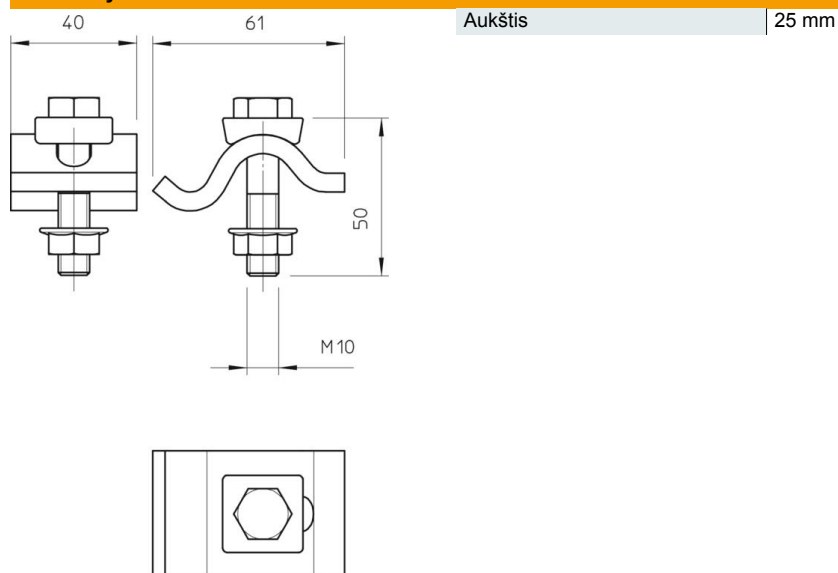
# Techniniu duomeniu lapas

Tvirtinimo gnybtas, lengvasis, TKS FT

Prekės numeris: 6355808



## Matmenys



## Techniniai duomenys

F kN	10 kN
Tinka, kai maks. jungės storis	25 mm
Tinka, kai min. jungės storis	15 mm
Metrinis sriegis	10
Varžtas	M10 x 50