



Tvirtinimo fiksatorius su šešiakampe veržle, skirtas konstrukcijoms tiesiogiai tvirtinti prie laikančiųjų plieno konstrukcijų.
Tvirtinimo gnybto apkabinamas storis yra apribotas iki didžiausio 36 mm tvirtinimo atstumo.

CE

St Plienas

FT karštai cinkuotas

Pagrindiniai duomenys

Prekės numeris	6355828
Tipas	TKS-L-36 M8 FT
1 pavadinimas	Fiksatorius, maž. apkrovoms
Gamintojas	OBO
Dydis	M8x80
Medžiaga	Plienas
Paviršius	karštai cinkuotas
Paviršiaus standartas	DIN EN ISO 1461
Mažiausias pardavimo vienetas	50
Kiekio vienetas	Vienetas
Svoris	16 kg
Svorio vienetas	kg/100 vnt.

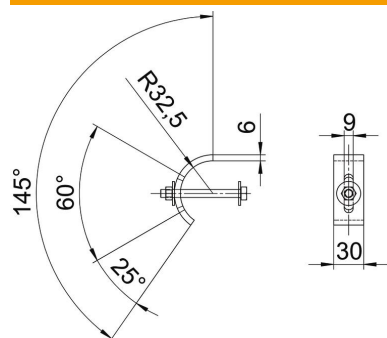
Techniniu duomenu lapas

Tvirtinimo gnybtas, lengvasis, TKS FT

Prekės numeris: 6355828



Matmenys



Aukštis	36 mm
---------	-------

Techniniai duomenys

F kN	10 kN
Tinka, kai maks. jungės storis	36 mm
Tinka, kai min. jungės storis	16 mm
Metrinis sriegis	8
Varžtas	M8 x 80