



Trapecinio įtvirtinimo detalė, skirta laikančiosioms kabelių sistemoms pakabinamai montuoti ant standartinių trapecinio profilio lubų.
Svarbu: būtina įvertinti trapecinio profilio plokštės lubų statinį stabilumą!
Naudojant numatytas skylės, trapecinio įtvirtinimo detalę galima montuoti prie maždaug iki 80 mm pločio trapecijos formos profilio. Tvirtinama naudojant TPB R tipo skląstį arba SKS 10x110 tipo šešiabriaunį varžtą.
Tiekiamame rinkinyje nėra TPB R tipo skląščio ir SKS 10x110 tipo šešiabriaunio varžto.



A2 Plienas, nerūdijantis
2B ryškus, apdorotas

Pagrindiniai duomenys

Prekės numeris	6357516
Tipas	TPB 100 A2
1 pavadinimas	Trapecinė apkaba
Gamintojas	OBO
Dydis	100x116
Medžiaga	Plienas, nerūdijantis, 1.4301
Paviršius	šviesus, apdirbtas
Paviršiaus standartas	
Mažiausias pardavimo vienetas	20
Kiekio vienetas	Vienetas
Svoris	9,9 kg
Svorio vienetas	kg/100 vnt.

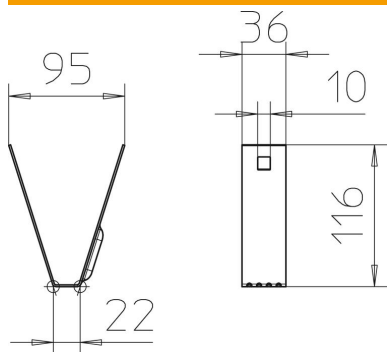
Techniniu duomeniu lapas

Trapecinio įtvirtinimo detalė A2

Prekės numeris: 6357516



Matmenys



Ilgis	36 mm
Plotis	100 mm
Aukštis	116 mm

Techniniai duomenys

F kN	0,8 kN
Opprettholdelse av funksjon	ne
Tinka metriniam srieginiam strypui	10
Medžiagos storis	1,5 mm
Nerūdijantis plienas, beicuotas	taip
Lankstus	ne
Reguliuojamas	taip