



Trapecinio įtvirtinimo detalė, skirta laikančiosioms kabelių sistemoms pakabinamai montuoti ant standartinių trapecinio profilio lubų.

Svarbu: būtina įvertinti trapecinio profilio plokštės lubų statinį stabilumą!

Naudojant numatytas skylės, trapecinio įtvirtinimo detalę galima montuoti prie maždaug iki 80 mm pločio trapecijos formos profilio. Tvirtinama naudojant TPB R tipo skląstį arba SKS 10x110 tipo šešiabriaunį varžtą.

Skirta tvirtinti prie trapecinio profilio lubų. Tiekiamame rinkinyje nėra TPB/R tipo varžto.



**St** Plienas

**FS** cinkuotas

### Pagrindiniai duomenys

Prekės numeris	6357506
Tipas	TPB 100 FS
1 pavadinimas	Trapecinis tvirtinimas
Gamintojas	OBO
Dydis	100x116
Medžiaga	Plienas
Paviršius	cinkuotas juostiniu būdu
Paviršiaus standartas	DIN EN 10346
Mažiausias pardavimo vienetas	20
Kiekio vienetas	Vienetas
Svoris	9,9 kg
Svorio vienetas	kg/100 vnt.

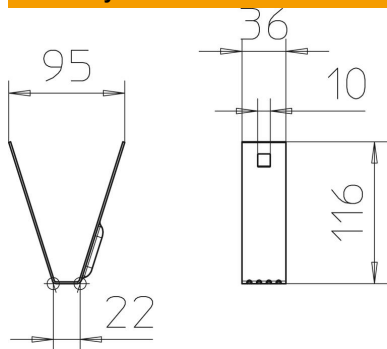
# Techniniu duomenu lapas

## Trapecinio įtvirtinimo detalė FS

Prekės numeris: 6357506



### Matmenys



Ilgis	36 mm
Plotis	100 mm
Aukštis	116 mm

### Techniniai duomenys

F kN	0,8 kN
Opprettholdelse av funksjon	ne
Tinka metriniam srieginiam strypui	10
Medžiagos storis	1,5 mm
Nerūdijantis plienas, beicuotas	ne
Lankstus	ne
Reguliuojamas	taip