

Techniniu duomeniu lapas

Trapecinio įtvirtinimo detalė A2

Prekės numeris: 6357524



Trapecinio įtvirtinimo detalė, skirta laikančiosioms kabelių sistemoms montuoti ant standartinių trapecinio profilio lubų. Trapecinio profilio plotis iki 165 mm. Montavimas naudojant TPB R tipo skląstį arba SKS 10x110 tipo šešiabriaunį varžtą. Tvirtinimo medžiagas reikia užsisakyti atskirai.



A2 Plienas, nerūdijantis

2B ryškus, apdorotas

Pagrindiniai duomenys

Prekės numeris	6357524
Tipas	TPB 180 A2
1 pavadinimas	Trapecinis tvirtinimas
Gamintojas	OBO
Dydis	180x182
Medžiaga	Plienas, nerūdijantis, 1.4301
Paviršius	šviesus, apdirbtas
Paviršiaus standartas	
Mažiausias pardavimo vienetas	20
Kiekio vienetas	Vienetas
Svoris	11,4 kg
Svorio vienetas	kg/100 vnt.

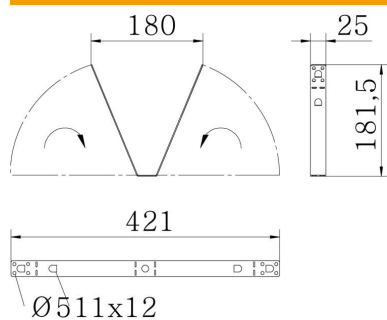
Techniniu duomeniu lapas

Trapecinio įtvirtinimo detalė A2

Prekės numeris: 6357524



Matmenys



Ilgis	25 mm
Plotis	180 mm
Aukštis	182 mm

Techniniai duomenys

F kN	0,8 kN
Opprettholdelse av funksjon	ne
Tinka metriniam srieginiam strypui	10
Tinka vieliniam loveliui	taip
Tinka kabelinėms kopėčioms	taip
Tinka loveliui kabeliams	taip
Medžiagos storis	1,5 mm
Nerūdijantis plienas, beicuotas	taip
Lankstus	ne
Reguliuojamas	taip