

Techniniu duomenu lapas

TP atrama, tvirtinama prie sienų ir lubų, FS

Prekės numeris: 6363806



TP sienų ir lubų apkaba, skirta universaliajam tvirtinimui statiniuose.
Svarbu! Jeigu apkaba tvirtinama tiesiogiai prie sienos arba lubų, tai geresniam stabilumui užtikrinti naudojamas DS 4 tarpiklis
Didž. kabelių instaliavimo sistemos šonų aukštis yra 60 mm.



St Plienas

FS cinkuotas

Pagrindiniai duomenys

Prekės numeris	6363806
Tipas	TPD 145 FS
1 pavadinimas	Sieninis ir atram. kronšteinas
2 pavadinimas	TP profilis
Gamintojas	OBO
Dydis	B145mm
Medžiaga	Plienas
Paviršius	cinkuotas juostiniu būdu
Paviršiaus standartas	DIN EN 10346
Mažiausias pardavimo vienetas	1
Kiekio vienetas	Vienetas
Svoris	48 kg
Svorio vienetas	kg/100 vnt.

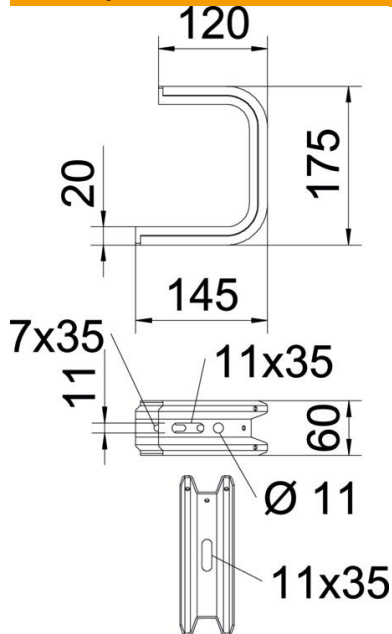
Techninių duomenų lapas

TP atrama, tvirtinama prie sienų ir lubų, FS

Prekės numeris: 6363806



Matmenys

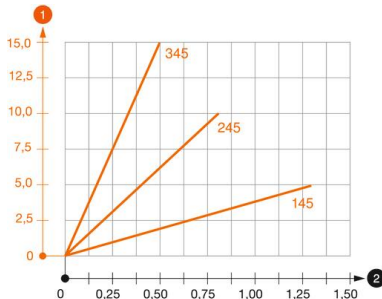


Ilgis	145 mm
Plotis	145 mm
Aukštis	60 mm
Matmuo B	145 mm
Matmuo H	175 mm

Techniniai duomenys

Išvadas	Laikiklis-apkaba (apkaba C)
F kN lubose	1,3 kN
F kN sienoje	1,4 kN
Opprettholdelse av funksjon	ne
skirta maks. pločiui	100 mm
skirta min. pločiui	100
Tinka vieliniam loveliui	taip
Tinka kabelinėms kopėčioms	taip
Tinka loveliui kabeliams	taip
Tinka, kai lovėlio / laido plotis	100 mm
Reguliuojamas	ne

Apkrovas



TPD lubų apkabos apkrovos diagrama

- 1 Atramos galo išlinkimas, esant leistinai atramos apkrovai
 - 2 Leistinoji atramos apkrova kN be žmogaus svorio
- Apkrovos charakteristika su pateiktais atramų ilgiais mm

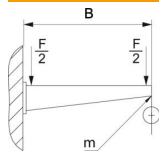
Techniniu duomeniu lapas

TP atrama, tvirtinama prie sienų ir lubų, FS

Prekės numeris: 6363806



Apkrovos charakteristika, ankeris, skirtas TPD sienų ir lubų apkaboms



Sieninė tvirtinimo detalė

Kaiščių tipas	Didžiausia apkrova [kN]				
	Konsolės ilgis [mm]				
BZ3 8x95/0-40	145	245	345	445	545
BZ3 10x90/0-30	0,56	0,53	0,50	0,47	0,44
	1,03	0,96	0,68	0,54	

Didž. apkrova F_{ges} = kabelių svoris + kabelių lovelis + lubų apkaba. Nurodytos keliamosios galios vertės padidėja daug kartų, įrangą tvirtinant nesutrūkinėjusiame betone. Nurodytos vertės galioja tvirtinant C20/25 stiprumo klasės betone.