

Techninių duomenų lapas

TP atrama, tvirtinama prie sienų ir lubų, FS

Prekės numeris: 6363822



TP sienų ir lubų apkaba, skirta universaliai tvirtinimui statiniuose.
Svarbu! Jeigu apkaba tvirtinama tiesiogiai prie sienos arba lubų, tai geresniam stabilumui užtikrinti naudojamas DS 4 tarpiklis
Didž. kabelių instaliavimo sistemos šonų aukštis yra 60 mm.



St Plienas
FS cinkuotas

Pagrindiniai duomenys

Prekės numeris	6363822
Tipas	TPD 345 FS
1 pavadinimas	Sieninis ir atram. kronšteinas
2 pavadinimas	TP profilis
Gamintojas	OBO
Dydis	B345mm
Medžiaga	Plienas
Paviršius	cinkuotas juostiniu būdu
Paviršiaus standartas	DIN EN 10346
Mažiausias pardavimo vienetas	1
Kiekio vienetas	Vienetas
Svoris	78 kg
Svorio vienetas	kg/100 vnt.

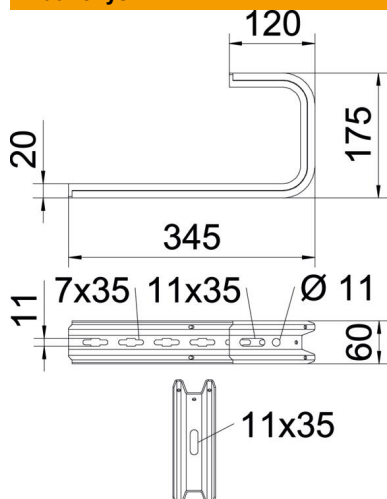
Techniniu duomenu lapas

TP atrama, tvirtinama prie sienų ir lubų, FS

Prekės numeris: 6363822



Matmenys

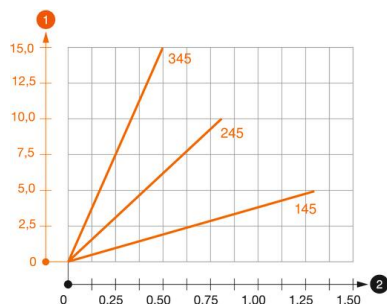


Ilgis	345 mm
Plotis	345 mm
Aukštis	60 mm
Matmuo B	345 mm
Matmuo H	175 mm

Techniniai duomenys

Išvadas	Laikiklis-apkaba (apkaba C)
F kN lubose	0,5 kN
F kN sienoje	0,55 kN
Opprettholdelse av funksjon	ne
skirta maks. pločiui	300 mm
skirta min. pločiui	300
Tinka vieliniam loveliui	taip
Tinka kabelinėms kopėčioms	taip
Tinka loveliui kabeliams	taip
Tinka, kai lovelio / laido plotis	300 mm
Reguliuojamas	ne

Apkrovas



TPD lubų apkabos apkrovos diagrama

- 1 Atramos galo išlinkimas, esant leistinai atramos apkrovai
 - 2 Leistinoji atramos apkrova kN be žmogaus svorio
- Apkrovos charakteristika su pateiktais atramų ilgiais mm

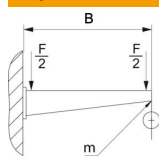
Techniniu duomeniu lapas

TP atrama, tvirtinama prie sienų ir lubų, FS

Prekės numeris: 6363822



Apkrovos charakteristika, ankeris, skirtas TPD sienų ir lubų apkaboms



Sieninė tvirtinimo detalė

Kaiščių tipas	Didžiausia apkrova [kN]				
	145	245	345	445	545
BZ3 8x95/0-40	0,56	0,53	0,50	0,47	0,44
BZ3 10x90/0-30	1,03	0,96	0,68	0,54	

Didž. apkrova F_{ges} = kabelių svoris + kabelių lovelis + lubų apkaba. Nurodytos keliamosios galios vertės padidėja daug kartų, įrangą tvirtinant nesutrūkinėjusiame betone. Nurodytos vertės galioja tvirtinant C20/25 stiprumo klasės betone.