

Techniniu duomeniu lapas

TP atrama, tvirtinama prie sienų ir lubų, FT

Prekės numeris: 6363869



TP sienų ir lubų apkaba, skirta universaliai tvirtinimui statiniuose.
Svarbu! Jeigu apkaba tvirtinama tiesiogiai prie sienos arba lubų, tai geresniam stabilumui užtikrinti naudojamas DS 4 tarpiklis.
Didž. kabelių instaliavimo sistemos šonų aukštis yra 60 mm.



St Plienas

FT karštai cinkuotas

Pagrindiniai duomenys

Prekės numeris	6363869
Tipas	TPD 345 FT
1 pavadinimas	Sieninis ir atram. kronšteinas
2 pavadinimas	TP profilis
Gamintojas	OBO
Dydis	B345mm
Medžiaga	Plienas
Paviršius	karštai cinkuotas
Paviršiaus standartas	DIN EN ISO 1461
Mažiausias pardavimo vienetas	1
Kiekio vienetas	Vienetas
Svoris	83 kg
Svorio vienetas	kg/100 vnt.

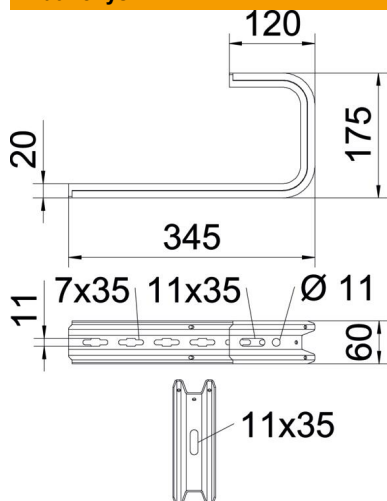
Techniniu duomenu lapas

TP atrama, tvirtinama prie sienų ir lubų, FT

Prekės numeris: 6363869



Matmenys

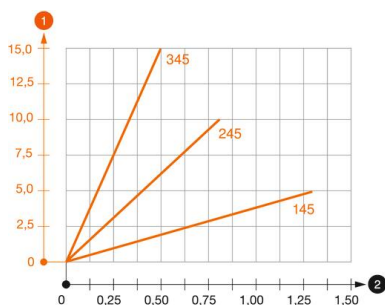


Ilgis	345 mm
Plotis	345 mm
Aukštis	60 mm
Matmuo B	345 mm
Matmuo H	175 mm

Techniniai duomenys

Išvadas	Laikiklis-apkaba (apkaba C)
F kN lubose	0,5 kN
F kN sienoje	0,55 kN
Opprettholdelse av funksjon	ne
skirta maks. pločiui	300 mm
skirta min. pločiui	300
Tinka vieliniam loveliui	taip
Tinka kabelinėms kopėčioms	taip
Tinka loveliui kabeliams	taip
Tinka, kai lovelio / laido plotis	300 mm

Apkrovos



TPD lubų apkabos apkrovos diagrama

- 1 Atramos galo išlinkimas, esant leistinai atramos apkrovai
 - 2 Leistinoji atramos apkrova kN be žmogaus svorio
- Apkrovos charakteristika su pateiktais atramų ilgiais mm

Techniniu duomeniu lapas

TP atrama, tvirtinama prie sienų ir lubų, FT

Prekės numeris: 6363869



Apkrovos charakteristika, ankeris, skirtas TPD sienų ir lubų apkaboms



Sieninė tvirtinimo detalė

Kaiščių tipas	Didžiausia apkrova [kN]				
	Konsolės ilgis [mm]				
BZ3 8x95/0-40	145	245	345	445	545
BZ3 10x90/0-30	0,56	0,53	0,50	0,47	0,44
	1,03	0,96	0,68	0,54	

Didž. apkrova F_{ges} = kabelių svoris + kabelių lovelis + lubų apkaba. Nurodytos keliamosios galios vertės padidėja daug kartų, įrangą tvirtinant nesutrukinėjusiame betone. Nurodytos vertės galioja tvirtinant C20/25 stiprumo klasės betone.