

Techninių duomenų lapas

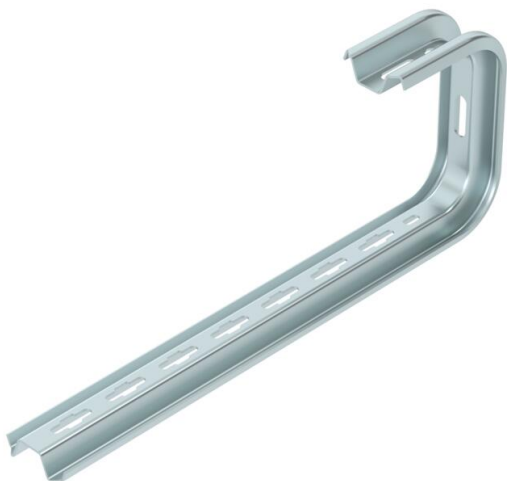
TP atrama, tvirtinama prie sienų ir lubų, FS

Prekės numeris: 6363826



TP sienų ir lubų apkaba, skirta universaliajam tvirtinimui statiniuose. Svarbu! Jeigu apkaba tvirtinama tiesiogiai prie sienos arba lubų, tai geresniam stabilumui užtikrinti naudojamas DS 4 standumo elementas.

Didž. kabelių instaliavimo sistemos šonų aukštis yra 60 mm.



St	Plienas
FS	cinkuotas

Pagrindiniai duomenys

Prekės numeris	6363826
Tipas	TPD 445 FS
1 pavadinimas	Sieninis ir atram. kronšteinas
2 pavadinimas	TP profilis
Gamintojas	OBO
Dydis	B445mm
Medžiaga	Plienas
Paviršius	cinkuotas juostiniu būdu
Paviršiaus standartas	DIN EN 10346
Mažiausias pardavimo vienetas	1
Kiekio vienetas	Vienetas
Svoris	93,3 kg
Svorio vienetas	kg/100 vnt.

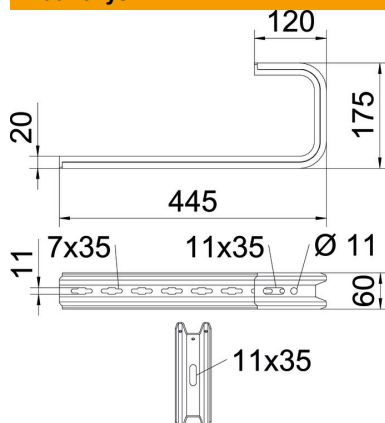
Techniniu duomenu lapas

TP atrama, tvirtinama prie sienų ir lubų, FS

Prekės numeris: 6363826



Matmenys

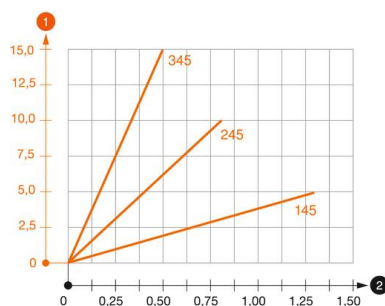


Ilgis	445 mm
Plotis	445 mm
Aukštis	60 mm
Matmuo B	445 mm
Matmuo H	175 mm

Techniniai duomenys

Išvadas	Laikiklis-apkaba (apkaba C)
F kN lubose	0,35 kN
F kN sienoje	0,45 kN
Opprettholdelse av funksjon	ne
skirta maks. pločiui	400 mm
skirta min. pločiui	400
Tinka vieliniam loveliui	taip
Tinka kabelinėms kopėčioms	taip
Tinka loveliui kabeliams	taip
Tinka, kai lovelio / laido plotis	400 mm
Reguliuojamas	ne

Apkrovos



TPD lubų apkabos apkrovos diagrama

- 1 Atramos galo išlinkimas, esant leistinai atramos apkrovai
 - 2 Leistinoji atramos apkrova kN be žmogaus svorio
- Apkrovos charakteristika su pateiktais atramų ilgiais mm

Techniniu duomeniu lapas

TP atrama, tvirtinama prie sienų ir lubų, FS

Prekės numeris: 6363826



Apkrovos charakteristika, ankeris, skirtas TPD sienų ir lubų apkaboms



Sieninė tvirtinimo detalė

Kaiščių tipas	Didžiausia apkrova [kN]				
	Konsolės ilgis [mm]				
BZ3 8x95/0-40	145	245	345	445	545
BZ3 10x90/0-30	0,56	0,53	0,50	0,47	0,44
	1,03	0,96	0,68	0,54	

Didž. apkrova F_{ges} = kabelių svoris + kabelių lovelis + lubų apkaba. Nurodytos keliamosios galios vertės padidėja daug kartų, įrangą tvirtinant nesutrukinėjusiame betone. Nurodytos vertės galioja tvirtinant C20/25 stiprumo klasės betone.