

Techninių duomenų lapas

TP atrama, tvirtinama prie sienų ir profilių FS

Prekės numeris: 6366023



TP konsolė su gnybtinėmis plokštelėmis, skirta vieliniams loveliams tvirtinti be varžtų.

Jeigu atrama tvirtinama tiesiogiai prie sienos arba profiliai prisukami vienas prie kito, tai geresniam stabilumui užtikrinti naudojamas DS 4 tarpiklis.

Ant TP atramos nenaudojant varžtų galima tvirtinti vielinius lovelius, kurių tinklelio plotis 50 x 100 mm, pvz., GRL, GR ir GRM tipų.



St Plienas

FS cinkuotas

Pagrindiniai duomenys

Prekės numeris	6366023
1 pavadinimas	TP sienin. ir atram. kronšt.
2 pavadinimas	vieliniam loveliui
Gamintojas	OBO
Dydis	B195mm
Medžiaga	Plienas
Paviršius	cinkuotas juostiniu būdu
Paviršiaus standartas	DIN EN 10346
Mažiausias pardavimo vienetas	1
Kiekio vienetas	Vienetas
Svoris	41 kg
Svorio vienetas	kg/100 vnt.

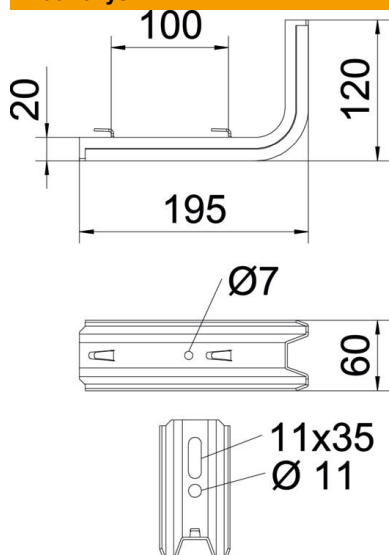
Techniniu duomenu lapas

TP atrama, tvirtinama prie sienų ir profilių FS

Prekės numeris: 6366023



Matmenys

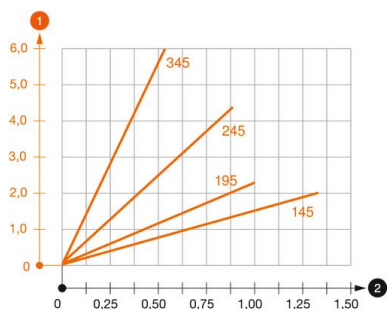


Ilgis	195 mm
Plotis	60 mm
Aukštis	120 mm
Matmuo B	60 mm
Matmuo H	120 mm
Matmuo L	195 mm
Maš W	100 mm

Techniniai duomenys

Išvadas	Atrama, tvirtinama prie sienų ir profilių
F kN	1 kN
Opprettholdelse av funksjon	ne
skirta maks. pločiui	150 mm
skirta min. pločiui	150
Nerūdijantis plienas, beicuotas	ne

Apkrovos



TPSAG atramos apkrovos diagrama

- 1 Atramos galo išlinkimas, esant leistinai atramos apkrovai
- 2 Leistinoji atramos apkrova kN be žmogaus svorio
- 2 Atstumas tarp atramų m

Techniniu duomeniu lapas

TP atrama, tvirtinama prie sienų ir profilių FS

Prekės numeris: 6366023



Apkrovos charakteristika, ankeris, skirtas TP atramai

Sieninė tvirtinimo detalė	Didžiausia apkrova [kN]			
	Atramos plotis [mm]			
Kaiščių tipas	145	195	245	345
BZ3 10x90/0-30	1,00	0,93	0,60	0,55

The load capacity values increase considerably when used in uncracked concrete. The stated values are based on cracked concrete of compressive strength C20/25. Please comply with the installation conditions of ETA(anchors).