

# Techninių duomenų lapas

## TP atrama, tvirtinama prie sienų ir profilių FS

Prekės numeris: 6366031



TP konsolė su gnybtinėmis plokštelėmis, skirta vieliniams loveliams tvirtinti be varžtų.

Jeigu atrama tvirtinama tiesiogiai prie sienos arba profiliai prisukami vienas prie kito, tai geresniam stabilumui užtikrinti naudojamas DS 4 tarpiklis.

Ant TP atramos nenaudojant varžtų galima tvirtinti vielinius lovelius, kurių tinklelio plotis 50 x 100 mm, pvz., GRL, GR ir GRM tipų.



**St** Plienas

**FS** cinkuotas

### Pagrindiniai duomenys

Prekės numeris	6366031
1 pavadinimas	TP sienin. ir atram. kronšt.
2 pavadinimas	vieliniam loveliui
Gamintojas	OBO
Dydis	B245mm
Medžiaga	Plienas
Paviršius	cinkuotas juostiniu būdu
Paviršiaus standartas	DIN EN 10346
Mažiausias pardavimo vienetas	1
Kiekio vienetas	Vienetas
Svoris	48 kg
Svorio vienetas	kg/100 vnt.

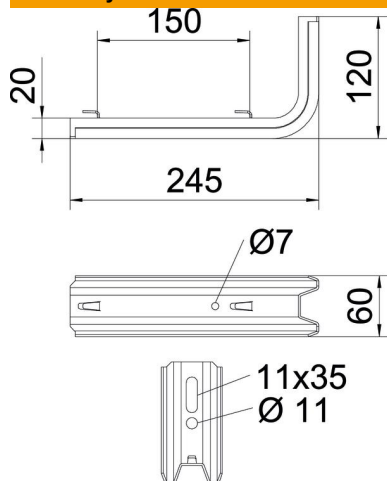
# Techniniu duomenu lapas

TP atrama, tvirtinama prie sienų ir profilių FS

Prekės numeris: 6366031



## Matmenys

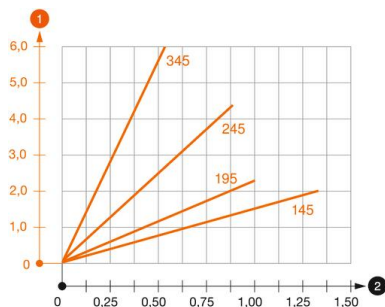


Ilgis	245 mm
Plotis	60 mm
Aukštis	120 mm
Matmuo B	60 mm
Matmuo H	120 mm
Matmuo L	245 mm
Maš W	150 mm

## Techniniai duomenys

Išvadas	Atrama, tvirtinama prie sienų ir profilių
F kN	0,9 kN
Opprettholdelse av funksjon	ne
skirta maks. pločiui	200 mm
skirta min. pločiui	200
Nerūdijantis plienas, beicuotas	ne

## Apkrovas



### TPSAG atramos apkrovos diagrama

- 1 Atramos galo išlinkimas, esant leistinai atramos apkrovai
- 2 Leistinoji atramos apkrova kN be žmogaus svorio
- 2 Atstumas tarp atramų m

## Apkrovos charakteristika, ankeris, skirtas TP atramai

Sieninė tvirtinimo detalė

Kaiščių tipas	Didžiausia apkrova [kN]			
	Atramos plotis [mm]			
BZ3 10x90/0-30	145	195	245	345
	1,00	0,93	0,60	0,55

The load capacity values increase considerably when used in uncracked concrete. The stated values are based on cracked concrete of compressive strength C20/25. Please comply with the installation conditions of ETA(anchors).