



Atrama, skirta montuoti prie TPS lubinio laikiklio arba tvirtinti prie sienos standartinio tiesimo būdu, skirta kabelių lovelių atsparumui ugniai užtikrinti pagal DIN 4102 12 dalį.

St	Plienas
FS	cinkuotas

Pagrindiniai duomenys

Prekės numeris	6364268
Tipas	TPSA 295 FS
1 pavadinimas	TP laikiklis prie sienos
2 pavadinimas	skirta veikimui išlaikyti
Gamintojas	OBO
Dydis	B295mm
Medžiaga	Plienas
Paviršius	cinkuotas juostiniu būdu
Paviršiaus standartas	DIN EN 10346
Mažiausias pardavimo vienetas	1
Kiekio vienetas	Vienetas
Svoris	52 kg
Svorio vienetas	kg/100 vnt.

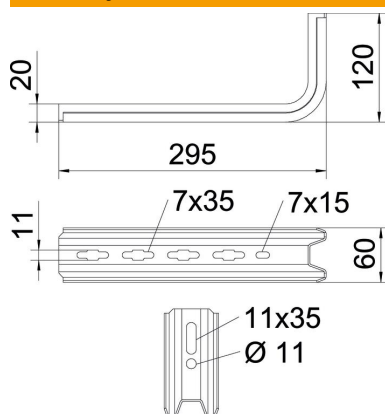
Techniniu duomenu lapas

Konsolė TPSA

Prekės numeris: 6364268



Matmenys



Ilgis	295 mm
Plotis	60 mm
Aukštis	20 mm
Matmuo B	295 mm

Techniniai duomenys

Išvadas	Atrama, tvirtinama prie sienų ir profilių
Opprettholdelse av funksjon	taip
skirta maks. pločiui	200 mm
skirta min. pločiui	200
Nerūdijantis plienas, beicuotas	ne