

Techniniu duomeniu lapas

TP atrama, tvirtinama prie sienų ir profilių FS

Prekės numeris: 6364306



TP strypas/atrama, skirti tvirtinti prie horizontalių betono lubų ir prie sienų. Jeigu profilis tvirtinamas prie lubų arba profilis prisukamas kartu, siekiant sustiprinti galvutę, tai geresniam stabilumui užtikrinti visada naudojamas DS 4 tarpiklis.



St Plienas

FS cinkuotas

Pagrindiniai duomenys

Prekės numeris	6364306
Tipas	TPSA 345 FS
1 pavadinimas	TP sienin. ir atram. kronšt.
2 pavadinimas	funkc. palaikymui
Gamintojas	OBO
Dydis	B345mm
Medžiaga	Plienas
Paviršius	cinkuotas juostiniu būdu
Paviršiaus standartas	DIN EN 10346
Mažiausias pardavimo vienetas	1
Kiekio vienetas	Vienetas
Svoris	60 kg
Svorio vienetas	kg/100 vnt.

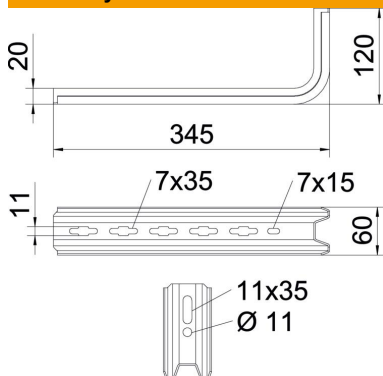
Techniniu duomenu lapas

TP atrama, tvirtinama prie sienų ir profilių FS

Prekės numeris: 6364306



Matmenys

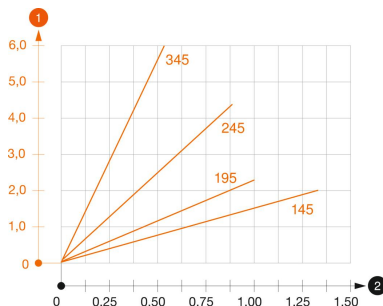


Ilgis	345 mm
Plotis	60 mm
Aukštis	120 mm
Matmuo B	60 mm
Matmuo H	120 mm
Matmuo L	345 mm

Techniniai duomenys

Išvadas	Atrama, tvirtinama prie sienų ir profilių
F kN	0,55 kN
Opprettholdelse av funksjon	ne
skirta maks. pločiui	300 mm
skirta min. pločiui	300
Nerūdijantis plienas, beicuotas	ne

Apkrovos



TPSA atramos apkrovos diagrama

- 1 Atramos galo išlinkimas, esant leistinai atramos apkrovai
 - 2 Leistinoji atramos apkrova kN be žmogaus svorio
- Apkrovos charakteristika su pateiktais atramų ilgiais mm

Apkrovos charakteristika, ankeris, skirtas TP atramai

Sieninė tvirtinimo detalė

Kaiščių tipas	Didžiausia apkrova [kN]			
	Atramos plotis [mm]			
BZ3 10x90/0-30	145	195	245	345
	1,00	0,93	0,60	0,55