

Techniniu duomeniu lapas

TP atrama, tvirtinama prie sienų ir profilių FT

Prekės numeris: 6364675



TP strypas/atrama, skirti tvirtinti prie horizontalių betono lubų ir prie sienų. Jeigu profilis tvirtinamas prie lubų arba profilis prisukamas kartu, siekiant sustiprinti galvutę, tai geresniam stabilumui užtikrinti visada naudojamas DS 4 tarpiklis.



St Plienas

FT karštai cinkuotas

Pagrindiniai duomenys

Prekės numeris	6364675
Tipas	TPSA 345 FT
1 pavadinimas	TP sienin. ir atram. kronšt.
2 pavadinimas	funkt. palaikymui
Gamintojas	OBO
Dydis	B345mm
Medžiaga	Plienas
Paviršius	karštai cinkuotas
Paviršiaus standartas	DIN EN ISO 1461
Mažiausias pardavimo vienetas	1
Kiekio vienetas	Vienetas
Svoris	62 kg
Svorio vienetas	kg/100 vnt.

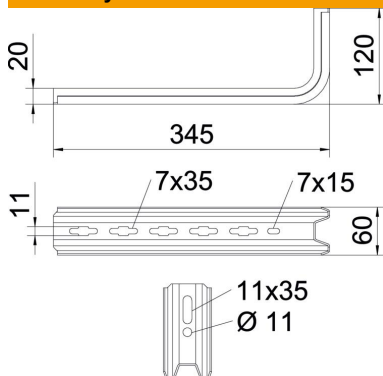
Techniniu duomenu lapas

TP atrama, tvirtinama prie sienų ir profilių FT



Prekės numeris: 6364675

Matmenys



Ilgis	345 mm
Plotis	60 mm
Aukštis	120 mm
Matmuo B	60 mm
Matmuo H	120 mm
Matmuo L	345 mm

Techniniai duomenys

Išvadas	Atrama, tvirtinama prie sienų ir profilių
F kN	0,55 kN
Opprettholdelse av funksjon	ne
skirta maks. pločiui	300 mm
skirta min. pločiui	300
Nerūdijantis plienas, beicuotas	ne

Apkrovos charakteristika, ankeris, skirtas TP atramai

Sieninė tvirtinimo detalė

Kaiščių tipas	Didžiausia apkrova [kN]			
	Atramos plotis [mm]			
BZ3 10x90/0-30	145	195	245	345
	1,00	0,93	0,60	0,68

The load capacity values increase considerably when used in uncracked concrete. The stated values are based on cracked concrete of compressive strength C20/25. Please comply with the installation conditions of ETA(anchors).