

# Techniniu duomeniu lapas

## TP kabamoji atrama FT

Prekės numeris: 6364403



TP profilis, skirtas tvirtinti prie horizontalių betono lubų. Jeigu profilis tvirtinamas prie lubų arba profilis prisukamas kartu, siekiant sustiprinti galvutę, tai geresniam stabilumui užtikrinti visada naudojamas DS 4 tarpiklis.

Svarbu: naudojamas kaip apkaba, jei ilgis neviršija 345 mm.



**St** Plienas

**FT** karštai cinkuotas

### Pagrindiniai duomenys

|                               |                      |
|-------------------------------|----------------------|
| Prekės numeris                | 6364403              |
| Tipas                         | TPS 445 FT           |
| 1 pavadinimas                 | TP Lubinis laikiklis |
| Gamintojas                    | OBO                  |
| Dydis                         | L445mm               |
| Medžiaga                      | Plienas              |
| Paviršius                     | karštai cinkuotas    |
| Paviršiaus standartas         | DIN EN ISO 1461      |
| Mažiausias pardavimo vienetas | 1                    |
| Kiekio vienetas               | Vienetas             |
| Svoris                        | 75 kg                |
| Svorio vienetas               | kg/100 vnt.          |

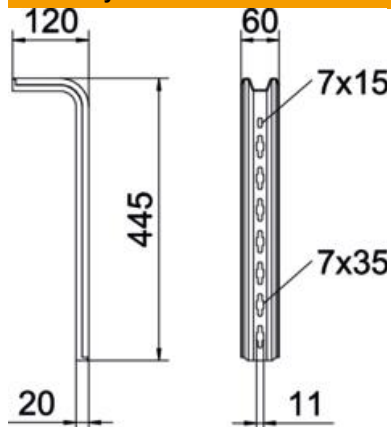
# Techniniu duomenu lapas

## TP kabamoji atrama FT

Prekės numeris: 6364403



### Matmenys

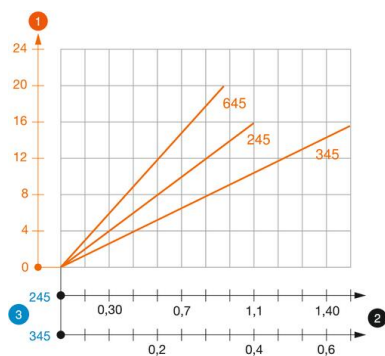


|          |        |
|----------|--------|
| Ilgis    | 445 mm |
| Plotis   | 60 mm  |
| Aukštis  | 120 mm |
| Matmuo L | 445 mm |

### Techniniai duomenys

|                             |            |
|-----------------------------|------------|
| Išvadas                     | S profilis |
| Opprettholdelse av funksjon | ne         |

### Apkrovas



#### TPS tipo TP atramos apkrovos diagrama

- 1 Kabinamojo profilio galo išlinkimas, esant leistinai atramos apkrovai
  - 2 Leistinoji atramos apkrova kN be žmogaus svorio
  - 3 Atramos ilgis mm
- Apkrovos charakteristika su pateiktais profilių ilgiais mm

### Apkrovos charakteristika, ankeris, skirtas TP kabinamajam profiliui

vienpusė apkrova

| Kaiščių tipas  | Didžiausia apkrova [kN] |      |      |
|----------------|-------------------------|------|------|
|                | Atramos plotis [mm]     |      |      |
|                | 145                     | 245  | 345  |
| BZ3 8x75/0-20  | 1,48                    | 0,93 | 0,68 |
| BZ3 10x90/0-30 | 1,48                    | 0,93 | 0,68 |

Didž. apkrova F ges = kabelių svoris + kabelių lovelis + atrama + kabinamasis profilis. Vertės abipusiai apkrovai lentelėje pateiktos atsižvelgiant į esamą atstumą tarp ašių ai = 17 cm. Nurodytos keliamosios galios vertės padidėja daug kartų, įrangą tvirtinant nesutrūkinėjusiame betone. Nurodytos vertės galioja tvirtinant C20/25 stiprumo klasės betone. Būtina laikytis montavimo sąlygų, nurodytų DIBt leidime (kaiščiams)!