



TP profilis, skirtas tvirtinti prie horizontalių betono lubų. Jeigu profilis tvirtinamas prie lubų arba profilis prisukamas kartu, siekiant sustiprinti galvutę, tai geresniam stabilumui užtikrinti visada naudojamas DS 4 tarpiklis.

Svarbu: naudojamas kaip apkaba, jei ilgis neviršija 345 mm.



St Plienas

FS cinkuotas

Pagrindiniai duomenys

Prekės numeris	6364365
1 pavadinimas	TP Lubinis laikiklis
Gamintojas	OBO
Dydis	L645mm
Medžiaga	Plienas
Paviršius	cinkuotas juostiniu būdu
Paviršiaus standartas	DIN EN 10346
Mažiausias pardavimo vienetas	1
Kiekio vienetas	Vienetas
Svoris	99 kg
Svorio vienetas	kg/100 vnt.

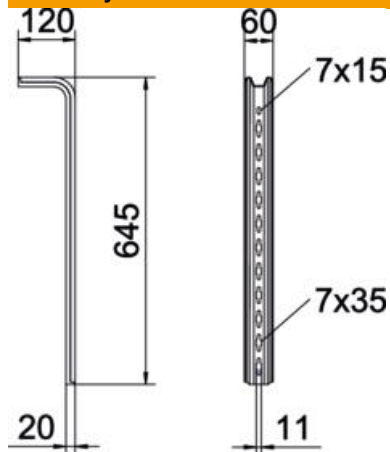
Techniniu duomenu lapas

TP lubinis laikiklis

Prekės numeris: 6364365



Matmenys

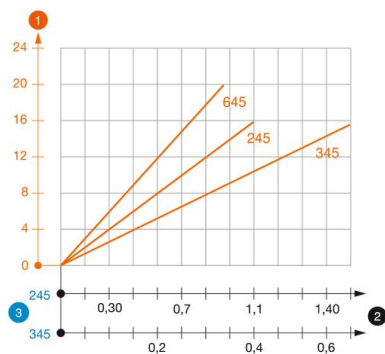


Ilgis	645 mm
Plotis	60 mm
Aukštis	120 mm
Matmuo H	120 mm
Matmuo L	645 mm

Techniniai duomenys

Išvadas	S profilis
Opprettholdelse av funksjon	ne

Apkrovas



TPS tipo TP atramos apkrovos diagrama

- 1 Kabinamojo profilio galo išlinkimas, esant leistinai atramos apkrovai
 - 2 Leistinoji atramos apkrova kN be žmogaus svorio
 - 3 Atramos ilgis mm
- Apkrovos charakteristika su pateiktais profilių ilgiais mm

Apkrovos charakteristika, ankeris, skirtas TP kabinamajam profiliui

vienpusė apkrova

Kaiščių tipas	Didžiausia apkrova [kN]		
	Atramos plotis [mm]		
BZ3 8x75/0-20	1,48	0,93	0,68
BZ3 10x90/0-30	1,48	0,93	0,68

Didž. apkrova F_{ges} = kabelių svoris + kabelių lovelis + atrama + kabinamasis profilis. Vertės abipusiai apkrovai lentelėje pateiktos atsižvelgiant į esamą atstumą tarp ašių $a_i = 17$ cm. Nurodytos keliamosios galios vertės padidėja daug kartų, įrangą tvirtinant nesutrūkinėjusiame betone. Nurodytos vertės galioja tvirtinant C20/25 stiprumo klasės betone. Būtina laikytis montavimo sąlygų, nurodytų DIBt leidime (kaiščiams)!