

Techniniu duomeniu lapas

Grindinė instaliacinė dėžutė UDHOME2, su laido išvadu, be išėmos grindų dangai, 2-gubas VDE, nerūdijančio plieno
Prekės numeris: 7368326



Kvadratinis apatinis kištukinis lizdas, skirtas naudoti sauso valymo tuščiavidurėse ir liejamose grindyse patalpose. Įmontuojamasis korpusas su iš anksto suformuotomis įvado angomis vamzdžiams (M20 / M25). Viršutinę dalį galima 4 aukščio reguliavimo atramomis nustatyti pagal grindų dangos viršutinę briauną. Mažiausias montavimo gylis yra 100 mm, aukščio reguliavimo ribos + 35 mm. Grindų dangoje matomas rėmas ir nerūdijančio plieno dangtelis. 15 kN apkrova garantuojama tik nenaudojant. Į komplektaciją įeina dvivietis kištukinis lizdas su žeminiu.

Naudojant pasirinktus duomenų perdavimo lizdų laikikius, papildomai galima įmontuoti iki 2 modulių duomenų lizdų.



A2 Plienas, nerūdijantis

Pagrindiniai duomenys

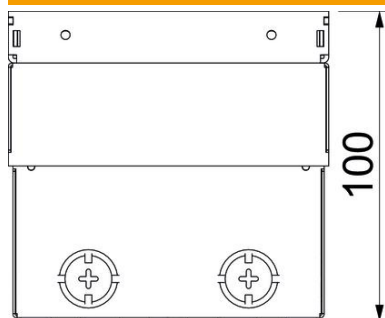
Prekės numeris	7368326
Tipas	UDHOME2 GVV
1 pavadinimas	Grindinė dėžė su komplektuota
2 pavadinimas	su dvigubu kišt.lizdu VDE
Gamintojas	OBO
Dydis	140x140x110
Medžiaga	Aukštos kokybės plienas, nerūdijantis
Mažiausias pardavimo vienetas	1
Kiekio vienetas	Vienetas
Svoris	220 kg
Svorio vienetas	kg/100 vnt.

Techniniu duomeniu lapas

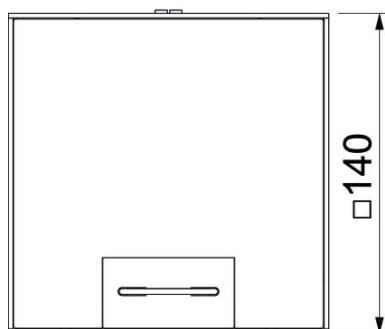
Grindinė instaliacinė dėžutė UDHOME2, su laido išvadu, be išėmos grindų dangai, 2-gubas VDE, nerūdijančio plieno
Prekės numeris: 7368326



Matmenys



Ilgis	140 mm
Plotis	140 mm
Aukštis	100 mm



Techniniu duomeniu lapas

Grindinė instaliacinė dėžutė UDHOME2, su laido išvadu, be išėmos grindų dangai, 2-gubas VDE, nerūdijančio plieno
Prekės numeris: 7368326



Techniniai duomenys

Įmontuojamų prietaisų skaičius	2
Išvadas	kvadratinis
Laido išvado tipas	Atverčiamas kabelio išvadas
Komplektavimas	Dvigubas VDE kištukinis lizdas
Grindų dangos apsauginis rémas	ne
Pagrindo priežiūra	sausas
Dangčio konstrukcija	Dekoratyvinė plokštė
Naudojamo gaminio panaudojimo sritis	6.101.1 sausa grindų priežiūra
Nenaudojamo gaminio panaudojimo sritis	6.101.1 sausa grindų priežiūra
Maks. grindų aukštis	135 mm
Min. grindų aukštis	100 mm
Tinka montuoti dvigubose grindyse	taip
Tinka užbetuojamam uždaram pogrindiniam kanalui	ne
Tinka pogrindiniam kanalui su dekoratyvine danga	ne
Tinka tuščiavidurėms grindims	taip
Tinka drėgnam valymui	ne
Tinka pogrindiniam kanalui	ne
Prietaisų laikikliai prietaiso dėžutei įtvirtinti	ne
Su grindų dangos išpjova	ne
Prietaisų dėžučių vardinis dydis	2
Standartas	EN 50085-2-2
Rémo tipas	Grindų dangos sujungimo briauna
Naudojamo įrenginio IP apsaugos būdas	IP20
Nenaudojamo įrenginio IP apsaugos būdas	IP00
Saugos laipsnis IK kodas	IK10
Pritaikytas didelėms apkrovoms	ne
Vertikali apkrova, mažas plotas	iki 3 000 N
Leidimai	VDE
Atidarymo mechanizmas	Rankenos juosta