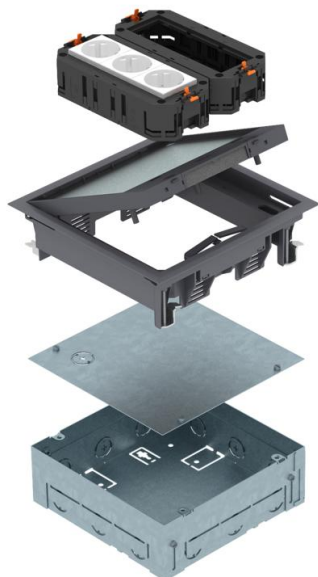


# Techniniu duomeniu lapas

## Instaliacinė grindinė dėžė UDHOME GES4

Prekės numeris: 7427410



Kvadratinės formos grindinė dėžė šešiams „Modul 45“ instaliaciniams prietaisams, naudojamas sausose tuščiavidurėse ir betono grindyse, kurį sudaro betonavimo dėžė, grindinis liukas GES4-2, du universalūs laikikliai UT ir vienas trigubas kištukinis lizdas su įžeminimu 33° (baltos spalvos). Betonavimo dėžė su iš anksto suformuotomis įvado angomis vamzdžiams (M25), montuojamas sulig viršutine grindų briauna. Betonavimo dėžė tiekama su uždengtu dangčiu. Po grindų įrengimo darbų grindinį liuką galima įmontuoti į padarytą instaliacinę angą. Įgilinimas grindų dangos fragmentui grindinio liuko dangtelyje – 3, 5, 8 arba 10 mm.

Mažiausias montavimo gylis yra 72 mm, įskaitant grindų dangą, aukščio reguliavimo ribos yra + 30 mm.



PA Poliamidas

### Pagrindiniai duomenys

Prekės numeris	7427410
Tipas	UDHOME GES4 7011
1 pavadinimas	Montažinis liukas
2 pavadinimas	with installation housing
Gamintojas	OBO
Dydis	222x222x73mm
Spalva	geležies pilkumo; RAL 7011
Medžiaga	Poliamidas
Mažiausias pardavimo vienetas	1
Kiekio vienetas	Vienetas
Svoris	281 kg
Svorio vienetas	kg/100 vnt.

### Techniniai duomenys

Laido išvado tipas	Atverčiamas kabelio išvadas
Maks. monolitinių grindų aukštis	100 mm
Min. monolitinių grindų aukštis	80 mm
Naudojamo įrenginio IP apsaugos būdas	IP20
Nenaudojamo įrenginio IP apsaugos būdas	IP00

# Techniniu duomenu lapas

Instaliacinė grindinė dėžė UDHOME GES4

Prekės numeris: 7427410



## Techniniai duomenys

Saugos laipsnis IK kodas	IK08
Atidarymo mechanizmas	Fiksatorius
Grindų dangos storis	5 mm