

Techniniu duomeniu lapas

Pogrindinė dėžė UDS4, skirta PVC kanalui

Prekės numeris: 7400348



Pogrindinė dėžė į betonines grindis su tvirta ir nekintančia montavimo anga 201 x 201 mm, skirta grindiniam liukui, vardinis dydis 4. Montavimo anga padaroma naudojant komplekte esantį karkasą. Pogrindinė dėžė turi montavimo angas, skirtas atitinkamai trimis 1 sekcijos PVC kanalams, kurių vardinis dydis yra 60 x 25 ir 90 x 35 visose keturiose pusėse. Pogrindinė dėžė pagrinde tinkama naudoti grindų konstrukcijose su betonu liejamomis grindimis, kur montavimo aukštis iki 90 mm.



St	Plienas
FS	cinkuotas

Pagrindiniai duomenys

Prekės numeris	7400348
Tipas	UDSPD 9035 4
1 pavadinimas	Pogrindinė dėžė į betoną
2 pavadinimas	skirta GES4
Gamintojas	OBO
Dydis	308x308x92
Medžiaga	Plienas
Paviršius	cinkuotas juostiniu būdu
Paviršiaus standartas	DIN EN 10346
Mažiausias pardavimo vienetas	1
Kiekio vienetas	Vienetas
Svoris	246 kg
Svorio vienetas	kg/100 vnt.

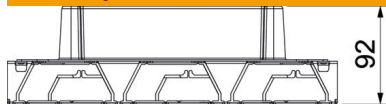
Techniniu duomenu lapas

Pogrindinė dėžė UDS4, skirta PVC kanalui

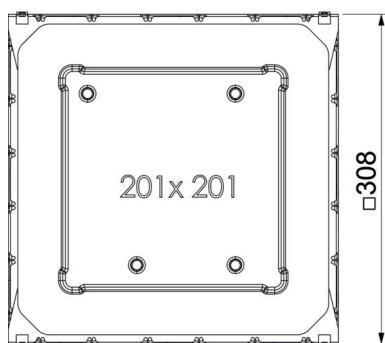
Prekės numeris: 7400348



Matmenys



Ilgis	308 mm
Plotis	308 mm
Aukštis	92 mm



Techniniai duomenys

Pagrindo plokštė	taip
Tarptiklio įmontavimo galimybė	ne
Virš grindų montuojamos talpos įmontavimo anga	ne
Standartinio mazgo įmontavimo anga	kvadratinis
Maks. monolitinių grindų aukštis	90 mm
Min. monolitinių grindų aukštis	65 mm
Tinka pogrindiniam kanalui su dekoratyvine danga	taip
Maks. kanalo plotis	90 mm
Min. kanalo plotis	60 mm
Maks. kanalo aukštis	35 mm
Min. kanalo aukštis	25 mm
Prietaisų dėžučių vardinis dydis	4