

# Techniniu duomeniu lapas

Pagrindinė dėžė UDS4, skirta instaliaciniam vamzdžiui ir metaliniam kanalui

Prekės numeris: 7400349



Pagrindinė dėžė į betonines grindis su tvirta ir nekintančia montavimo anga 201 x 201 mm, skirta grindiniam liukui, vardinis dydis 4. Montavimo anga padaroma naudojant komplekte esantį karkasą. Pagrindinė dėžė turi montavimo angas, skirtas 2 arba 3 sekcijų pagrindiniams instaliaciniams kanalams iš lakštinio plieno, vardinis dydis 25038 bei šešias angas instaliaciniams vamzdžiams M20 arba M25 visose keturiose pusėse. Pagrindinė dėžė pagrinde tinkama naudoti grindų konstrukcijose su betonu liejamomis grindimis, kur montavimo aukštis iki 90 mm.



St Plienas

FS cinkuotas

## Pagrindiniai duomenys

|                               |                          |
|-------------------------------|--------------------------|
| Prekės numeris                | 7400349                  |
| Tipas                         | UDSSD 25038 4            |
| 1 pavadinimas                 | Betonavimo dėžė          |
| 2 pavadinimas                 | skirta GES4              |
| Gamintojas                    | OBO                      |
| Dydis                         | 308x308x92               |
| Medžiaga                      | Plienas                  |
| Paviršius                     | cinkuotas juostiniu būdu |
| Paviršiaus standartas         | DIN EN 10346             |
| Mažiausias pardavimo vienetas | 1                        |
| Kiekio vienetas               | Vienetas                 |
| Svoris                        | 277,4 kg                 |
| Svorio vienetas               | kg/100 vnt.              |

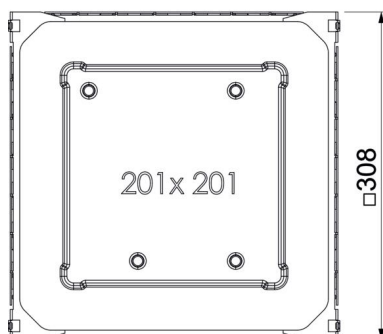
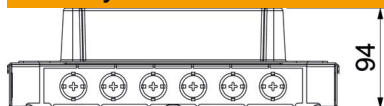
# Techniniu duomenu lapas

Pagrindinė dėžė UDS4, skirta instaliaciniam vamzdžiui ir metaliniam kanalui

Prekės numeris: 7400349



## Matmenys



|         |        |
|---------|--------|
| Ilgis   | 308 mm |
| Plotis  | 308 mm |
| Aukštis | 92 mm  |

## Techniniai duomenys

|   |             |
|---|-------------|
| Įmontuojamų prietaisų skaičius                    | 1           |
| Pagrindo plokštė                                  | ne          |
| Nuleidžiamas lygiai su grindimis                  | ne          |
| Tapiklio įmontavimo galimybė                      | taip        |
| Virš grindų montuojamos talpos įmontavimo anga    | ne          |
| Standartinio mazgo įmontavimo anga                | kvadratinis |
| atsiejami   | ne          |
| Maks. monolitinių grindų aukštis                  | 90 mm       |
| Min. monolitinių grindų aukštis                   | 65 mm       |
| vamzdžiui prijungti                               | taip        |
| Tinka užbetonuojamam uždaram pogrindiniam kanalui | ne          |
| Tinka pogrindiniam kanalui su dekoratyvine danga  | taip        |
| Tinka pogrindiniam kanalui                        | ne          |
| Maks. kanalo plotis                               | 250 mm      |
| Min. kanalo plotis                                | 250 mm      |
| Maks. kanalo aukštis                              | 38 mm       |
| Min. kanalo aukštis                               | 38 mm       |
| Vardinis dydis                                    | 308 mm      |
| Prietaisų dėžučių vardinis dydis                  | 4           |
| Maks. aukščio reguliavimo ribos                   | 95 mm       |
| Min. aukščio reguliavimo ribos                    | 62 mm       |
| Naudojamo įrenginio IP apsaugos būdas             | IP20        |