

# Techniniu duomeniu lapas

Pogrindinė dėžė UDSR4, skirta instaliaciniam vamzdžiui ir metaliniam kanalui

Prekės numeris: 7400355



Pogrindinė dėžė į betonines grindis su tvirta ir nekintančia montavimo anga Ø 215 mm, skirtas grindiniam liukui, vardinis dydis 4. Montavimo anga padaroma naudojant komplekte esantį karkasą. Pogrindinė dėžė turi montavimo angas, skirtas 2 arba 3 sekcijų pogrindiniams instaliaciniams kanalams iš lakštinio plieno, vardinis dydis 25038 bei šešias angas instaliaciniams vamzdžiams M20 arba M25 visose keturiose pusėse. Pogrindinė dėžė pagrinde tinkama naudoti grindų konstrukcijose su betonu liejamomis grindimis, kur montavimo aukštis iki 90 mm.



St Plienas

FS cinkuotas

## Pagrindiniai duomenys

Prekės numeris	7400355
Tipas	UDSSD 25038 R4
1 pavadinimas	Betonavimo dėžė
2 pavadinimas	skirta GESR4
Gamintojas	OBO
Dydis	329x329x92
Medžiaga	Plienas
Paviršius	cinkuotas juostiniu būdu
Paviršiaus standartas	DIN EN 10346
Mažiausias pardavimo vienetas	1
Kiekio vienetas	Vienetas
Svoris	224,5 kg
Svorio vienetas	kg/100 vnt.

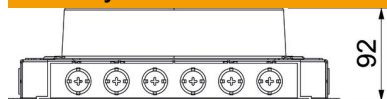
# Techniniu duomenu lapas

Pagrindinė dėžė UDSR4, skirta instaliaciniam vamzdžiui ir metaliniam kanalui

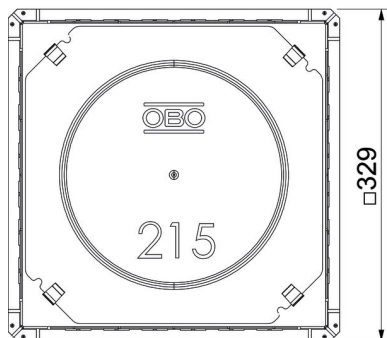
Prekės numeris: 7400355



## Matmenys



Matmuo d Ø 215 mm



## Techniniai duomenys

Maks. monolitinių grindų aukštis	90 mm
Min. monolitinių grindų aukštis	65 mm
Prietaisų dėžučių vardinis dydis	R4